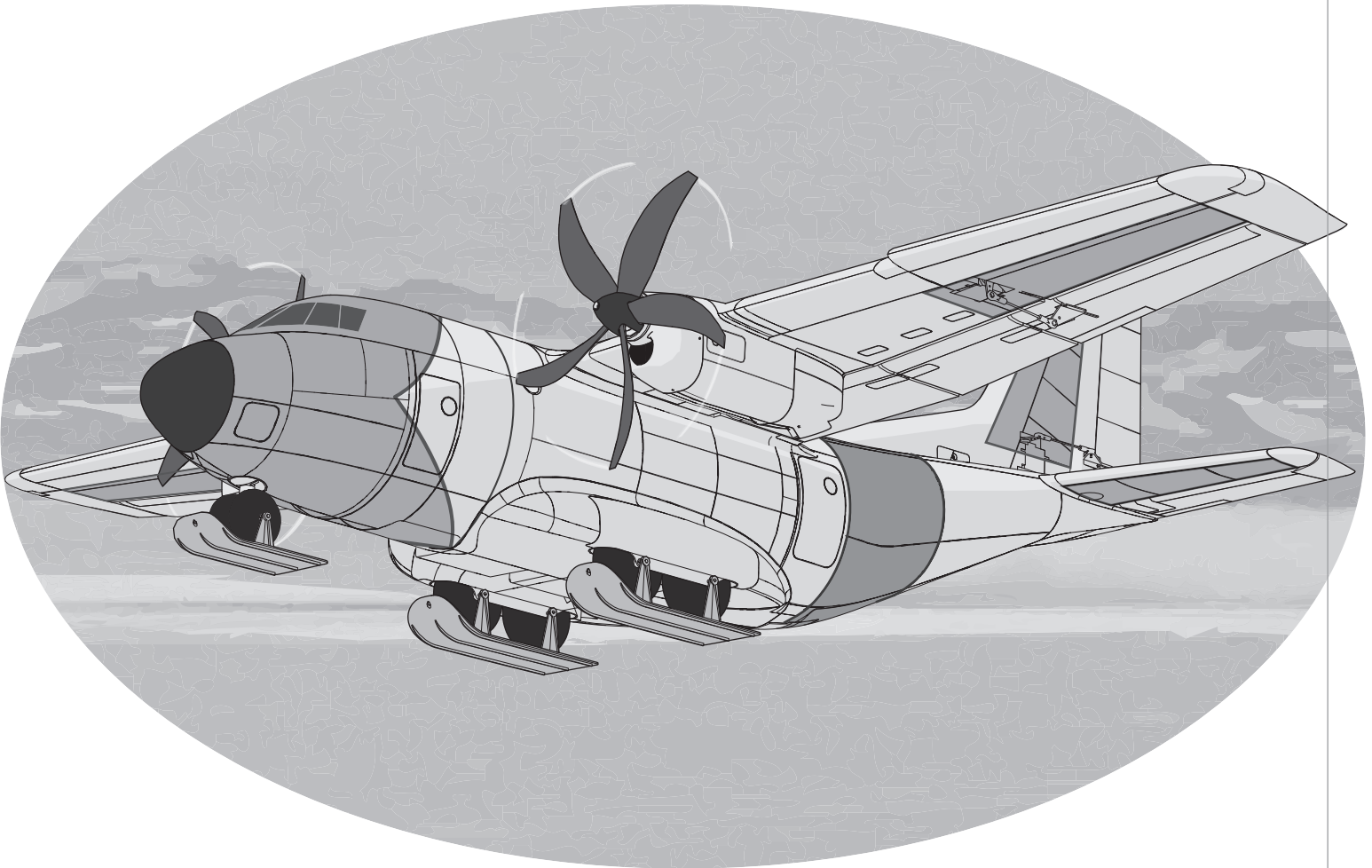


HORIZON[®]
H O B B Y

Eflite[®]
ADVANCING ELECTRIC FLIGHT

EC-1500 1.5m



Instruction Manual
Bedienungsanleitung
Manuel d'utilisation
Manuale di Istruzioni

SAFE[®] 

SAFE[®] Select Technology, Optional Flight Envelope Protection

Bind-N-Fly[®] **Plug-N-Play**[®]
BASIC

HINWEIS

Allen Anweisungen, Garantien und anderen zugehörigen Dokumenten sind Änderungen nach Ermessen von Horizon Hobby, LLC vorbehalten. Aktuelle Produktliteratur finden Sie unter www.horizonhobby.com oder www.towerhobbies.com im Support-Abschnitt für das Produkt.


BEGRIFFSERKLÄRUNG:

Die folgenden Begriffe werden in der gesamten Produktliteratur verwendet, um die Gefährdungsstufen im Umgang mit dem Produkt zu definieren:

WARNUNG: Verfahren, die bei nicht ordnungsgemäßer Durchführung womöglich Schäden an Eigentum, Kollateralschäden und schwere Verletzungen ODER höchstwahrscheinlich oberflächliche Verletzungen verursachen können.

ACHTUNG: Verfahren, die bei nicht ordnungsgemäßer Durchführung womöglich Schäden an physischem Eigentum UND schwere Verletzungen verursachen können.

HINWEIS: Verfahren, die bei nicht ordnungsgemäßer Durchführung womöglich Schäden an physischem Eigentum UND geringfügige oder keine Verletzungen verursachen können.

 **WARNUNG:** Lesen Sie die GESAMTE Bedienungsanleitung, um sich vor Inbetriebnahme mit den Funktionen des Produkts vertraut zu machen. Eine nicht ordnungsgemäße Bedienung des Produkts kann das Produkt und persönliches Eigentum schädigen und schwere Verletzungen verursachen. Dies ist ein hoch entwickeltes Produkt für den Hobbygebrauch. Es muss mit Vorsicht und Umsicht bedient werden und erfordert einige mechanische Grundfertigkeiten. Wird das Produkt nicht sicher und umsichtig verwendet, so könnten Verletzungen oder Schäden am Produkt oder anderem Eigentum entstehen. Dieses Produkt ist nicht für den Gebrauch durch Kinder ohne direkte Aufsicht eines Erwachsenen vorgesehen. Versuchen Sie nicht, das Produkt ohne Zustimmung von Horizon Hobby, LLC zu zerlegen, mit nicht kompatiblen Komponenten zu verwenden oder beliebig zu verbessern. Dieses Handbuch enthält Sicherheitshinweise sowie Anleitungen zu Betrieb und Wartung. Es ist unerlässlich, dass Sie alle Anleitungen und Warnungen in diesem Handbuch vor dem Zusammenbau, der Einrichtung oder der Inbetriebnahme lesen und diese befolgen, um eine korrekte Bedienung zu gewährleisten und Schäden bzw. schwere Verletzungen zu vermeiden.

14+

Altersempfehlung: Nicht für Kinder unter 14 Jahren. Dies ist kein Spielzeug.



Warnung gegen gefälschte Produkte: Sollten Sie jemals einen Empfänger aus einem Horizon Hobby Produkt wechseln wollen, kaufen Sie diesen bitte bei Horizon Hobby oder einem autorisierten Horizon Hobby Händler um sicher zu stellen, dass Sie ein authentisches qualitativ hochwertiges Spektrum Produkt erhalten. Horizon Hobby LLC lehnt jedwede Haftung, Garantie oder Unterstützung sowie Kompatibilitäts- oder Leistungsansprüche zu DSM oder Spektrum in Zusammenhang mit gefälschten Produkten ab.

Sicherheitsmaßnahmen und Warnungen








Als Benutzer dieses Produkts sind ausschließlich Sie für einen Betrieb verantwortlich, der weder Sie selbst noch andere gefährdet, bzw. der weder das Produkt noch Eigentum anderer beschädigt.

- Halten Sie stets in alle Richtungen einen Sicherheitsabstand zu Ihrem Modell ein, um Kollisionen und Verletzungen zu vermeiden. Dieses Modell wird über ein Funksignal gesteuert. Funksignale können von außerhalb gestört werden, ohne dass Sie darauf Einfluss nehmen können. Störungen können zu einem vorübergehenden Verlust der Steuerungskontrolle führen.
- Betreiben Sie Ihr Modell stets auf offenen Geländen, weit ab von Autos, Verkehr und Menschen.
- Befolgen Sie die Anweisungen und Warnungen für dieses Produkt und jedwedes optionales Zubehörteil (Ladegeräte, wieder aufladbare Akkus etc.) stets sorgfältig.
- Halten Sie sämtliche Chemikalien, Kleinteile und elektrische Komponenten stets außer Reichweite von Kindern.
- Vermeiden Sie den Wasserkontakt aller Komponenten, die nicht speziell dafür ausgelegt und entsprechend geschützt sind. Feuchtigkeit beschädigt die Elektronik.
- Nehmen Sie niemals ein Element des Modells in Ihren Mund, da dies zu schweren Verletzungen oder sogar zum Tod führen könnte.
- Betreiben Sie Ihr Modell niemals mit schwachen Senderbatterien.
- Behalten Sie das Modell stets im Blick und unter Kontrolle.
- Verwenden Sie nur vollständig aufgeladene Akkus.
- Behalten Sie den Sender stets eingeschaltet, wenn das Modell eingeschaltet ist.
- Entfernen Sie stets den Akku, bevor Sie das Modell auseinandernehmen.
- Halten Sie bewegliche Teile stets sauber.
- Halten Sie die Teile stets trocken.
- Lassen Sie die Teile stets auskühlen, bevor Sie sie berühren.
- Entfernen Sie nach Gebrauch stets den Akku.
- Stellen Sie immer sicher, dass der Failsafe vor dem Flug ordnungsgemäß eingestellt ist.
- Betreiben Sie das Modell niemals bei beschädigter Verkabelung.
- Berühren Sie niemals sich bewegende Teile.

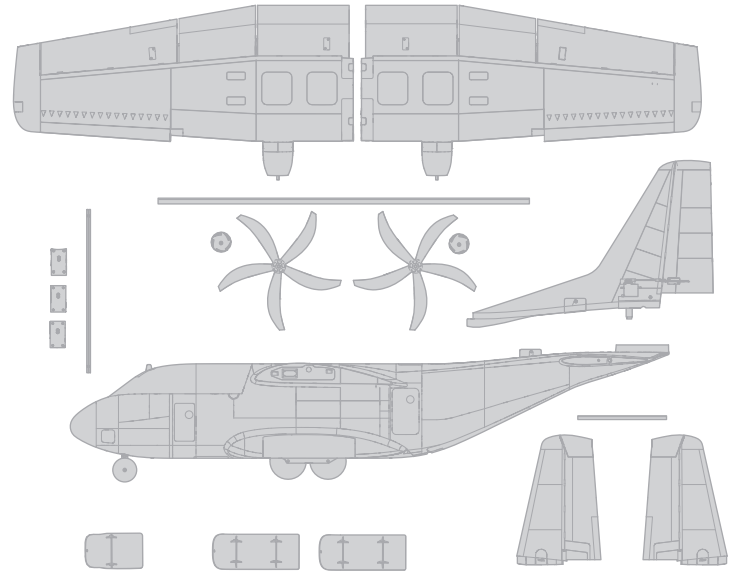
Schnellstartanleitung

Sender Setup	Zum Einstellen Ihres Senders benutzen Sie das Setup Diagramm		
Duale Geschwindigkeiten*		Hohe	Niedrige
	Querruder	20mm	30mm
	Höhenruder	20mm	25mm
	Seitenruder	25mm	40mm
	Klappen	Komplett ▼=15mm	Hälfte ▼=35mm
Schwerpunkt (CG)	65-75 mm von der Vorderkante nach hinten, gemessen an der Tragflächenwurzel		
Einstellung Flug-Timer	5 Minuten		

Komponenten

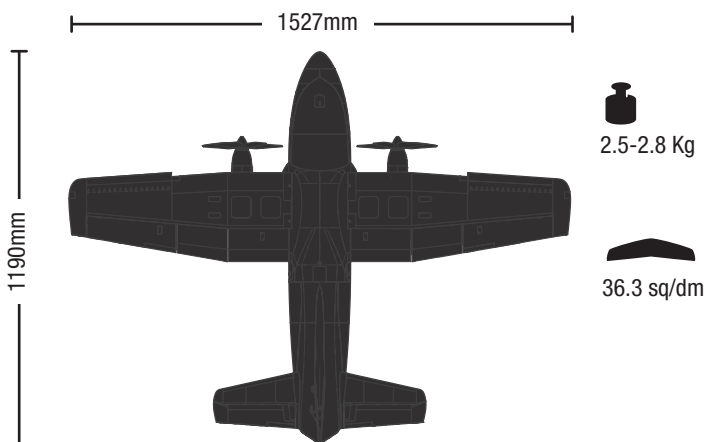
		BNF BASIC	PNP PLUG-N-PLAY
	Motoren: 15BL bürstenloser Außenläufer 650Kv (EFLM15650)	Montiert	Montiert
	Geschwindigkeitsregler: 40 AMP bürstenloser Geschwindigkeitsregler EFL7250EC, EFLA950 3 Amp 5V/6V BEC	Montiert	Montiert
	Servos: 9 Gramm Servos; 7 x Metallgetriebe, 1 x Kunststoffgetriebe (6 x SPMSA332), (1 x SPMSA332R), (1 x SPMSA370R)	Montiert	Montiert
	Empfänger: Spektrum AR636B Sport-Empfänger mit 6 Kanälen (SPMAR636)	Montiert	Erforderlich für die Fertigstellung
	Empfohlener Akku: 11,1V–14,8V 3S–4S 4000–5000mAh 30C LiPo-Akku (EFLB40003S30 – EFLB50004S30)	Erforderlich für die Fertigstellung	Erforderlich für die Fertigstellung
	Empfohlenes Ladegerät: 3-4 zelliges LiPo-Akkuausgleichsladegerät	Erforderlich für die Fertigstellung	Erforderlich für die Fertigstellung
	Empfohlener Sender: Kompletter 2,4 GHz mit Spektrum DSM2/DSMX-Technologie und einstellbaren dualen Geschwindigkeiten	Erforderlich für die Fertigstellung	Erforderlich für die Fertigstellung

Packungsinhalt



Inhaltsverzeichnis

SAFE Select-Technologie (BNF Basic).....	24
Vor dem Flug	24
Zusammenbau des Modells	24
Auswahl und Montage des PNP-Empfängers.....	26
Frachttür Betrieb.....	26
Sender Setup (BNF)	27
Montage des Akkus und Aktivierung des Geschwindigkeitsreglers	28
Schwerpunkt	28
Binden/SAFE Select ein- und ausschalten	29
Schalterbelegung von SAFE® Select.....	30
Steuerrichtungstests.....	31
Horn- und Servoarm-Einstellungen	31
AS3X-Kontrolle Lenktest	32
Trimmung während des Fluges(BNF).....	32
Flugtipps und Reparaturen.....	33
Tipps für das Fliegen mit SAFE Select	33
Nach dem Flug	34
Motorwartung	34
AS3X Fehlerbehebung.....	34
Fehlerbehebung.....	35
Montieren der Kufen (optional)	36
Kamerabefestigung (optional)	36
Montieren der Schwimmer (optional, Schwimmer nicht enthalten)	37
Starten von Gewässern	37
Empfohlene Empfänger (PNP)	38
Haftungsbeschränkung	39
Garantie und Service Kontaktinformationen	39
Konformitätshinweise für die Europäische Union.....	39



INFORMATIONEN ZUM BINDEN DES EMPFÄNGERS

Kanäle	6
Frequenz	2404–2476 MHz
Kompatibilität	DSM2 und DSMX

Registrieren Sie zum Erhalt von Produktaktualisierungen, Sonderangeboten und vielem mehr Ihr Produkt online unter

<https://www.horizonhobby.com/content/e-flite-rc>

SAFE Select-Technologie (BNF Basic)

Die BNF Basic-Version dieses Flugzeugs verfügt über die SAFE Select-Technologie, die im Flug einen zusätzlichen Schutz bietet. Verwenden Sie die folgenden Anweisungen, um das SAFE Select-System zu aktivieren und einem Switch zuzuweisen. Wenn diese Option aktiviert ist, verhindert SAFE Select, dass das Flugzeug die vorgegebenen Grenzwerte überschreitet oder kippt. Durch die automatische Selbstnivellierung wird das Flugzeug in einer geraden und waagerechten Fluglage gehalten, wenn Querruder, Höhenruder und Ruderhebel neutral sind.

SAFE Select ist während des Bindungsvorgangs aktiviert oder deaktiviert. Wenn das Flugzeug mit SAFE Select aktiviert ist, kann ein Schalter zum Umschalten zwischen dem SAFE Select-Modus und dem AS3X-Modus zugewiesen werden. Die AS3X®-Technologie bleibt ohne Banklimits oder Selbstnivellierung aktiv, wenn SAFE Select deaktiviert oder deaktiviert ist.

SAFE Select kann auf drei Arten konfiguriert werden.

- SAFE Select Off: Immer im AS3X-Modus
- SAFE Select ohne zugewiesenen Schalter einschalten: Immer im SAFE-Select-Modus
- SAFE Select Ein mit zugewiesenem Schalter: Umschalten zwischen SAFE-Select-Modus und AS3X-Modus

Vor dem Flug

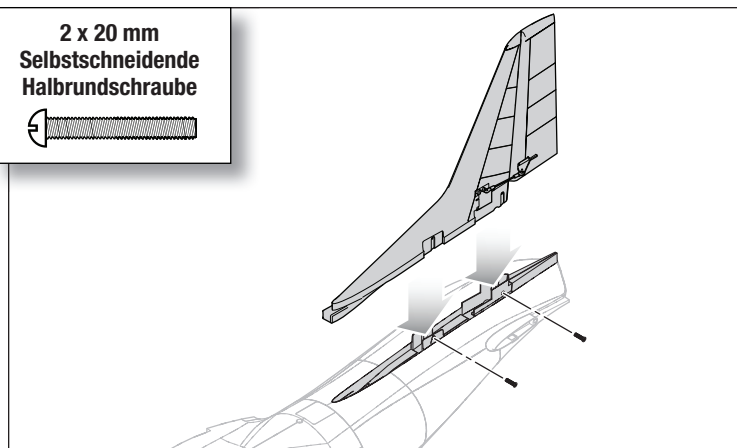
1. Inhalt entfernen und überprüfen.	9. Überprüfen, ob sich die Gestänge unbehindert bewegen lassen.
2. Diese Anleitung sorgfältig durchlesen.	10. Testen Sie die Klappenbedienung.
3. Den Flug-Akku aufladen.	11. Steuerrichtungstest mit dem Sender durchführen.
4. Sender laut der Sender-Einrichtungstabelle einrichten.	12. AS3X-Steuerrichtungstest mit dem Flugzeug durchführen.
5. Das Flugzeug komplett zusammenbauen.	13. Flugsteuerungen und Sender anpassen.
6. Den Flug-Akku (nach dem vollständigen Laden) im Flugzeug montieren.	14. Reichweitentest des Funksystems durchführen.
7. Den Schwerpunkt (CG) überprüfen.	15. Einen sicheren offenen Bereich zum Fliegen finden.
8. Flugzeug mit dem Sender binden.	16. Flug gemäß Bedingungen des Flugfeldes planen.

Zusammenbau des Modells

Montage des Seitenleitwerks

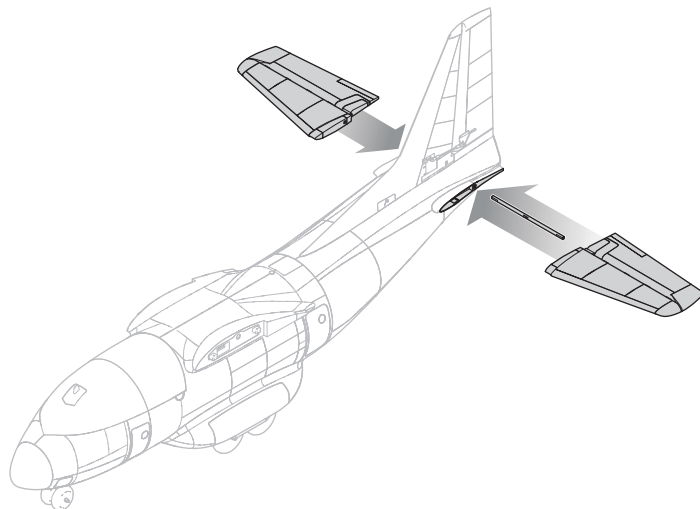
1. Den Seitenruder-Servo mit der Servoverlängerung im Rumpf verbinden.
2. Das Seitenleitwerk in Position schieben und sich vergewissern, dass die integrierten Servo-Anschlüsse eine gute Verbindung bilden.
3. Das Seitenleitwerk mit zwei 2 mm x 20 mm Blechschrauben sichern.

2 x 20 mm
Selbstschneidende
Halbrundschrabe



Montage des Höhenleitwerks

1. Das Rohr des horizontalen Stabilisators (A) in die Öffnung im hinteren Rumpf schieben.
 2. Den zweiteiligen (rechten und linken) horizontalen Stabilisator wie abgebildet montieren.
 3. Die Hälften in Position drücken, bis die Stabilisatoren einrasten.
- Zum Entfernen des Stabilisators die Taste an der Unterseite zur Entriegelung drücken.



Zusammenbau des Modells *Fortsetzung*

Zusammenbau der Tragflächen

Klappenkonfiguration

HINWEIS: Die Klappen und Querruder des Twin-Cargo-Flugzeugs müssen vor dem Flug konfiguriert werden. Der Betrieb ohne eine entsprechende Steckverbindung kann zu einem Flattern des Mittelteils während des Fluges führen, was einen Absturz verursachen könnte.

HINWEIS: Für die Verbindung des Mittelteils sollte nur ein Stecker verwendet werden. Die Mittelfläche nicht mit der Klappe und dem Querruder verbinden. Die Verbindung beider Flächen mit dem Mittelteil führt dazu, dass sich die Servos gegenseitig behindern, was zu beschädigten Servos oder einem BEC-Ausfall führen und einen Absturz verursachen kann.

Eine Steckverbindung wird verwendet, um den mittleren Steuerflächenabschnitt zu verbinden. Der Mittelabschnitt kann je nach Pilotenwunsch mit den Klappen oder Querrudern verbunden werden.

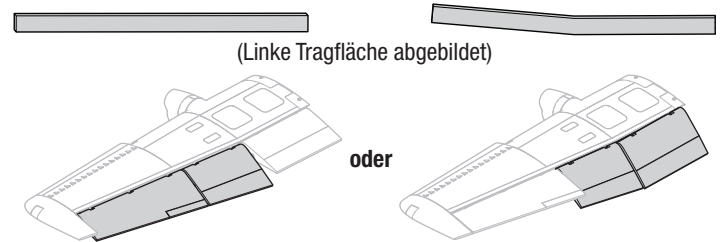
Um die Steckerabdeckungen an der Unterseite des Flügels zu entriegeln, die Abdeckungen sowohl am Mittelteil als auch an der Steuerfläche (Klappe oder Querruder) in Richtung der Verbindung schieben.

1. Den Stecker einstecken.
2. Die Steckerabdeckungen wieder anbringen und sicherstellen, dass sie vollständig in der richtigen Position sitzen.
3. Die Schritte zur Konfiguration des anderen Flügels wiederholen.
4. Sicherstellen, dass die mittleren Abschnitte beider Flügel die gleiche Konfiguration aufweisen.

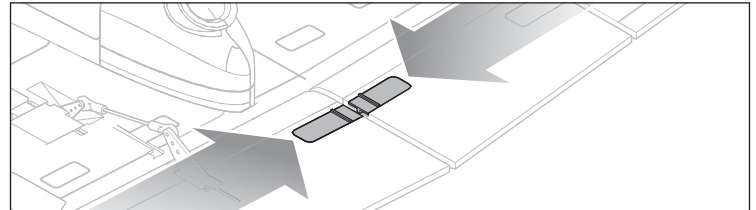
TIPP: Das Querruder als Stecker für das Mittelteil für den Kunstflug und eine höhere Rollrate verwenden. Die Klappe zur Verbindung des Mittelteils für einen langsameren Start und eine langsamere Landung verwenden.

Querruder an der
Steckverbindung des Mittelteils

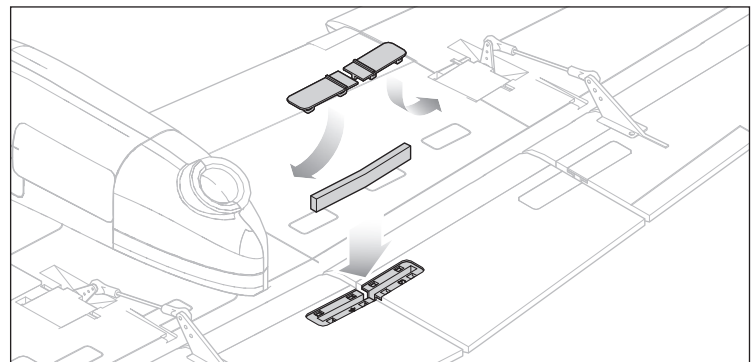
Klappe an der Steckverbindung
des Mittelteils



Entfernen der Steckerabdeckung des Mittelteils
(Klappe als Stecker für das Mittelteil)

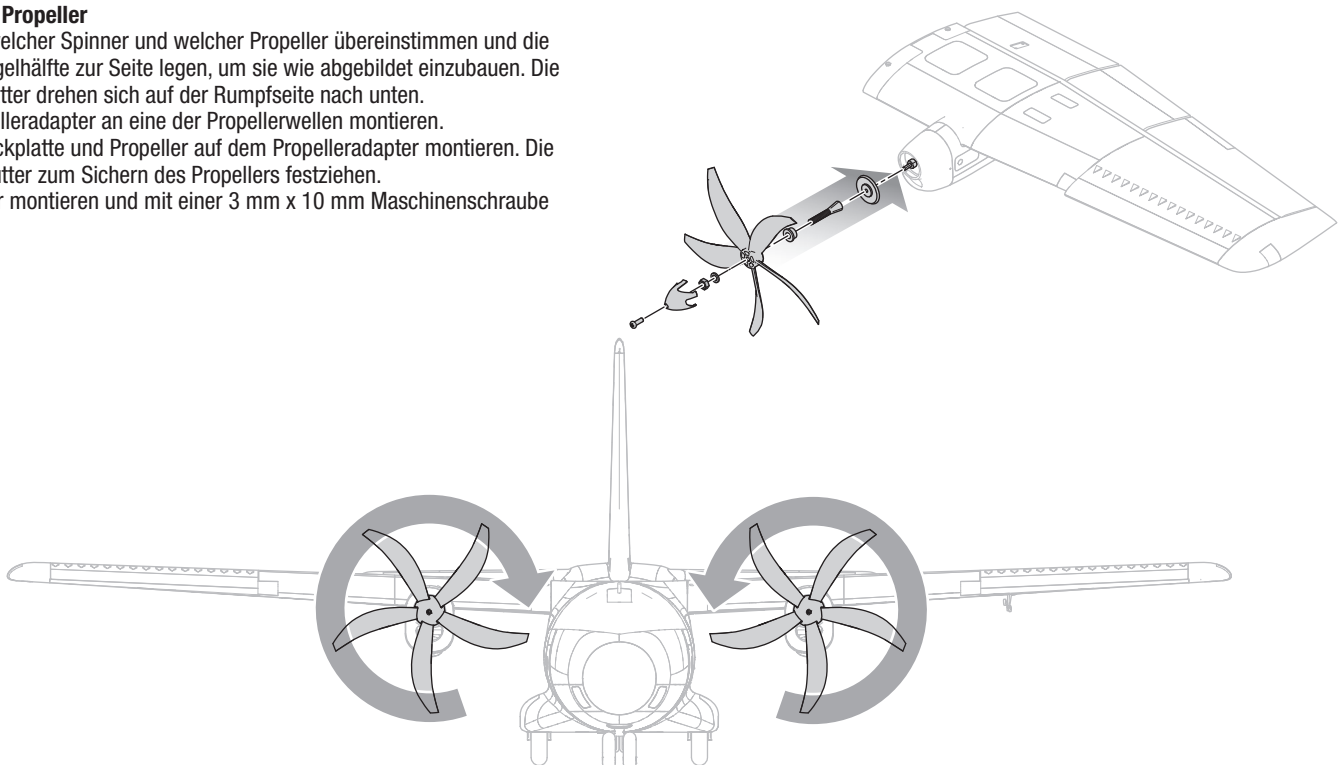


Montage des Steckers für das Mittelteil



Montieren der Propeller

1. Ermitteln, welcher Spinner und welcher Propeller übereinstimmen und die richtige Flügelhälfte zur Seite legen, um sie wie abgebildet einzubauen. Die Propellerblätter drehen sich auf der Rumpfseite nach unten.
2. Einen Propelleradapter an eine der Propellerwellen montieren.
3. Spinner-Rückplatte und Propeller auf dem Propelleradapter montieren. Die Propellermutter zum Sichern des Propellers festziehen.
4. Den Spinner montieren und mit einer 3 mm x 10 mm Maschinenschraube sichern.



Zusammenbau des Modells *Fortsetzung*

Montage der Tragfläche

Die Tragflächen am Rumpf befestigen

1. Die Tragflächensteckung in den Rumpf einführen.
2. Die Tragflächen auf die Tragflächensteckung schieben.
3. Die mitgelieferten Nylon-Flügelschrauben wie abgebildet in Position bringen, um den Flügel zu sichern. Die längeren Schrauben sind für die vorderen Positionen vorgesehen.

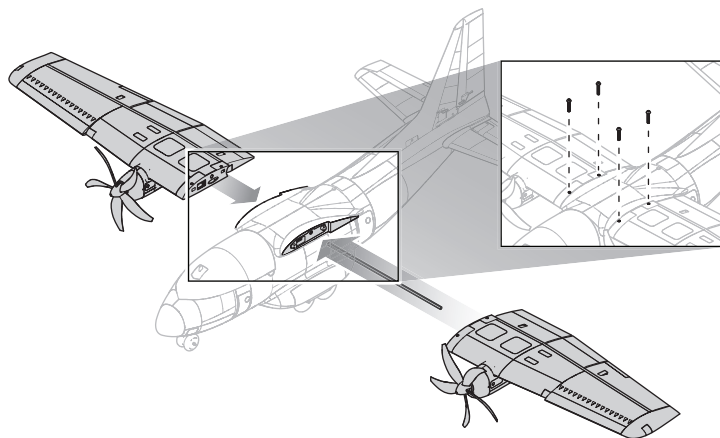
2x für vorne

3 mm x 20 mm Nylon-
Flügelschrauben



2x für hinten

3 mm x 16 mm Nylon-
Flügelschrauben



Auswahl und Montage des PNP-Empfängers

Der empfohlene Empfänger für dieses Fluggerät ist der Spektrum AR636. Wird ein anderer Empfänger montiert, sicherstellen, dass es sich dabei mindestens um einen kompletten (Sport-)Empfänger mit 6 Kanälen handelt. Siehe Handbuch des gewählten Empfängers zur korrekten Montage und Bedienung.

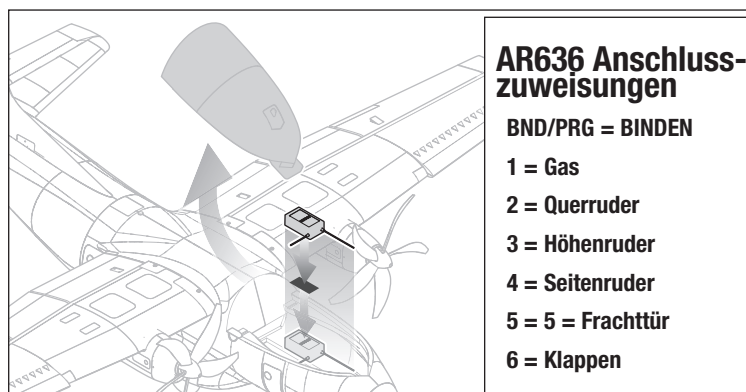
Montage (AR636 abgebildet)

1. Die entsprechenden Steuerflächen wie in der abgebildeten Tabelle an ihre jeweiligen Ports am Empfänger anbringen. Doppelseitiges Servo-Klebeband verwenden.

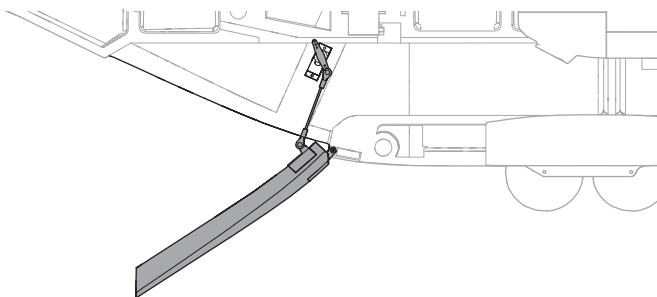


ACHTUNG: Die falsche Montage des Empfängers kann einen Absturz verursachen.

2. Die entsprechenden Steuerflächen in ihre jeweiligen Anschlüsse auf dem Empfänger einstecken.



Frachttür Betrieb



Das Twin-Cargo-Flugzeug verfügt über eine Frachttür, die mit dem Kanal 5 (BNF) verbunden ist.



ACHTUNG: Immer darauf achten, dass der Schwerpunkt beim Be- und Entladen innerhalb der zulässigen Grenzen bleibt. Das Twin-Cargo-Flugzeug niemals mit einem Schwerpunkt außerhalb des empfohlenen Bereichs fliegen.



ACHTUNG: Die Endpunkte von Kanal 5 so einstellen, dass das Servo beim Schließen der Tür nicht übersteuert wird. Wird das Servo beim Versuch, die Tür über die geschlossene Position hinaus zu bewegen, übersteuert, führt dies zu einer übermäßigen Stromaufnahme und könnte zu einem BEC-Ausfall führen, was zu einem Verlust der Kontrolle und einem Absturz führen würde.

Sender Setup (BNF)

WICHTIG: Nach dem Einrichten des Modells immer den Sender und Empfänger erneut binden, um die gewünschten Failsafe-Positionen einzurichten.

Der GETRIEBE-Kanal (CH 5) steuert die Frachttür, der Klappenkanal (Kanal 6) steuert das Klappen. Bei Verwendung eines 6-Kanal-Senders kann der GETRIEBE-Kanal (CH 5) für SAFE select, die Frachttür oder beides verwendet werden. Das Servo für die Frachttür nur vom Empfänger trennen, um den Klappen-Kanal (Ch 5) ausschließlich zum Umschalten von SAFE select zu verwenden.

Duale Geschwindigkeiten

Machen Sie Ihre ersten Flugversuche bei niedriger Geschwindigkeit. Zum Landen einen großen Ausschlag am Höhenruder verwenden.

HINWEIS: Um sicherzustellen, dass die AS3X-Technologie einwandfrei funktioniert, die Werte nicht unter 50 % senken. Wenn geringere Steuerausschläge gewünscht werden, die Position des Gestänges am Servoarm manuell anpassen

HINWEIS: Tritt Oszillation bei hoher Geschwindigkeit auf, die Anleitung zur Fehlerbehebung für weitere Informationen lesen.

Expo

Im Anschluss an die ersten Flüge kann der Expo-Wert in Ihrem Sender angepasst werden.

† Einige der in der iX12-Programmierung verwendeten Begriffe und Funktionspositionen können sich leicht von anderen Spektrum AirWare™ Funksystemen unterscheiden. Die in der Paranthese angegebenen Namen entsprechen der iX12-Programmierungsterminologie. Für spezifische Informationen zur Programmierung Ihres Senders Ihre Sender-Betriebsanleitung konsultieren.

* Die Werte für die Klappenprogrammierung können leicht variieren. Für Ihre ersten Flüge die im Abschnitt Klappen angegebenen empfohlenen Klappenweinstellungen verwenden und den Klappenweg bei anschließenden Flügen nach Bedarf anpassen.

Computergestützte Senderkonfiguration	
Die gesamte Senderprogrammierung mit einem leeren ACRO-Modell (eine Zurücksetzung des Modells durchführen) beginnen, dann das Modell benennen.	
Duale Geschwindigkeit einstellen auf	HOCH 100 % NIEDRIG 70 %
Expo einstellen auf:	HOCH 20% NIEDRIG 15%
Servo-Verfahrweg einstellen auf	100%
Gasabschaltung auf	-130%
DXe	Das entsprechende Download-Setup finden Sie unter spektrumrc.com .
DX6i	1. Go to the SETUP LIST MENU
	2. Set MODEL TYPE: ACRO
	3. Go to ADJUST LIST MENU
	4. BREMSKLAPPEN (FLAPS) einstellen: Norm ↓ 0 Flap [Klappe] Elev [Höhenruder] 0 LAND ↑ -100 Flap [Klappe] Elev [Höhenruder] 25
DX7S DX8	1. Auf SYSTEM SETUP (Systemkonfiguration) gehen
	2. MODEL TYPE (Modelltyp) einstellen: AIRPLANE (Flugzeug)
	3. WING TYPE (TRAGFLÄCHENTYP) einrichten: 1 QUERRUDER 1 Klappe
	4. Die FUNKTIONSLISTE (FUNCTION LIST) aufrufen
	5. KLAPPENSYSTEM (FLAP SYSTEM) einstellen: Klappen NORM auswählen: 0 % Klappe MITTE: -50 % FLAP [Klappe] 16 % Elevator [Höhenruder] LAND: -100 % FLAP [Klappe] 25 % Elevator [Höhenruder] SPEED [GESCHWINDIGKEIT] 2,0 S: SCHALTER = Klappe
DX6e DX6 (Gen2) DX7 (Gen2) DX8e DX8 (Gen2) DX9 DX10t DX18 DX20 iX12	1. Auf SYSTEM SETUP (Systemkonfiguration) gehen (Model Utilities [Modell-Dienstprogramme])†
	2. MODEL TYPE (Modelltyp) einstellen: AIRPLANE (Flugzeug)
	3. AIRCRAFT TYPE [Fluggerättyp] (Model Setup [Modellkonfiguration], Aircraft Type [Fluggerättyp])†: WING [Tragfläche]: 1 QUERRUDER 1 Klappe
	4. CHANNEL ASSIGN (Model Setup [Modellkonfiguration], Channel Assign [Kanal zuweisen])† einstellen: (Standard-Schalterbelegungen mit einer neuen Einrichtung des Modells) Getriebe (Kanal 5): SCHALTER A Klappe (KANAL6): SCHALTER D
DX18	5. Auf FUNCTION LIST [FUNKTIONSLISTE] (Model Adjust [Anpassen des Modells])† gehen
DX20 iX12	6. KLAPPENSYSTEM (FLAP SYSTEM) einstellen: SCHALTER D AUSWÄHLEN: POS 0: 0 % FLAP [Klappe]* POS 1: -50 % FLAP [Klappe]*10 % Elevator [Höhenruder] POS 2: -100 % FLAP [Klappe]*15 % Elevator [Höhenruder] SPEED [GESCHWINDIGKEIT] 2,0

Montage des Akkus und Aktivierung des Geschwindigkeitsreglers

Wahl des Akkus

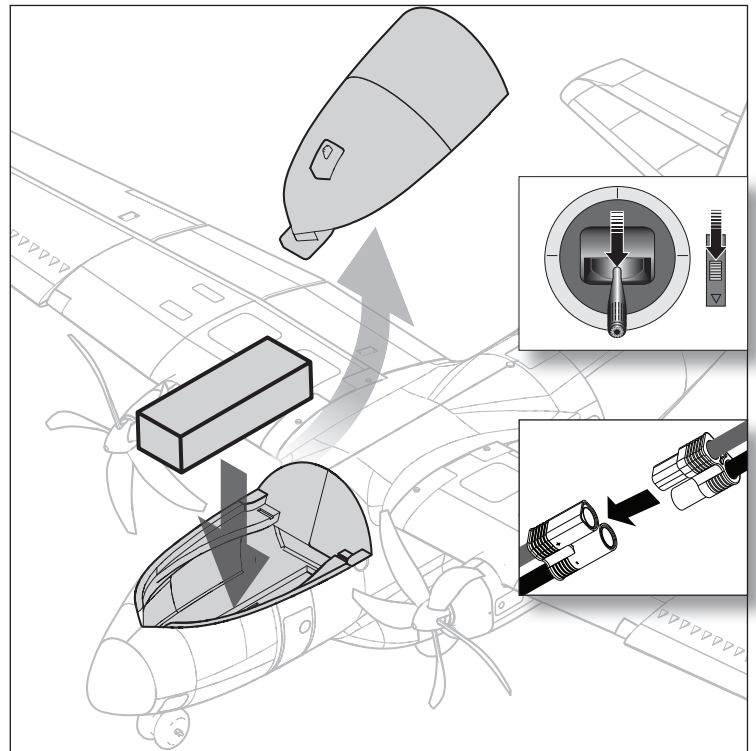
A 3S oder 4S 4000–5000 mAh LiPo-Akku erforderlich. Empfohlen wird der E-flite® 4000 mAh 14,4V 3S 30C LiPo-Akku (EFLB40004S30). Siehe Optionale Teileliste zu weiteren empfohlenen Akkus. Wird ein anderer als die aufgeführten Akkus verwendet, dann sollte der Akku in Leistung, Abmessungen und Gewicht dem E-flite LiPo-Akkupack entsprechen, damit er in den Rumpf passt.

HINWEIS: Bei leichteren Akkus muss das Buggewicht erhöht werden. Vor dem Flug immer sicherstellen, dass das Modell im Rahmen des empfohlenen Schwerpunktbereichs ausbalanciert ist. Der Versuch, das Modell mit einem nach hinten ausgerichteten Schwerpunkt zu fliegen, führt dazu, dass das Modell instabil wird.

1. Gas und Gastrimmung auf die niedrigste Einstellung senken. Den Sender einschalten und 5 Sekunden warten.
2. Für zusätzliche Sicherheit die Schlingenseite (weiche Seite) des optionalen Klettbandes an der Unterseite Ihres Akkus und die Hakenseite an der Akkuhalterung befestigen.
3. Die Akku-Abdeckung entfernen.
4. Den voll aufgeladenen Akku wie abgebildet in der Mitte des Akkufachs montieren. Mit dem Klettband sichern.
5. Den Akku mit dem Geschwindigkeitsregler verbinden (der Geschwindigkeitsregler ist nun eingeschaltet).

⚠ ACHTUNG: Die Hände immer vom Propeller fernhalten. Der Motor reagiert im eingeschalteten Zustand auf eine Bewegung des Gashebels mit einer Drehung des Propellers.

6. Das Flugzeug still und nicht in den Wind halten, da sich das System ansonsten nicht initialisiert.
 - Der Motor gibt zwei gleiche Töne ab, wenn der Akku angeschlossen ist und der Geschwindigkeitsregler ein Gassignal hat.
 - Der Motor gibt dann eine Reihe von langsamen Einzeltönen ab, um die Anzahl der Zellen im an den Geschwindigkeitsregler angeschlossenen LiPo-Pack anzuzeigen (Drei Pieptöne bedeuten ein 3-Zellen-LiPo-Pack. Vier Pieptöne bedeuten ein 4-Zellen-LiPo-Pack).
 - Zwei aufsteigende Töne zeigen an, dass der Geschwindigkeitsregler aktiviert ist.
 - Auf dem Empfänger leuchtet bei seiner Initialisierung die orangefarbene LED auf.
7. Die Akku-Abdeckung wieder montieren.



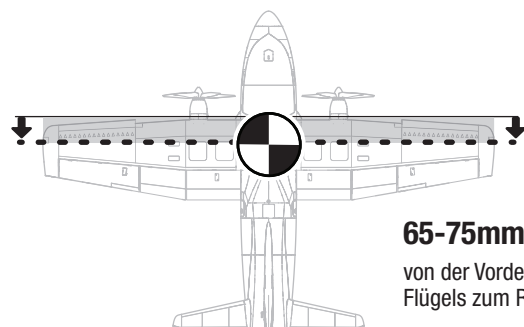
Signalton Geschwindigkeitsregler	Bedeutung der Signale	Mögliches Problem
Kontinuierlich sich wiederholender Einzelton	Ungewöhnliches Gassignal	Sender und Empfänger nicht gebunden
		Gasleitung beschädigt oder nicht in den Empfänger eingesteckt
	Gassignal nicht auf niedriger Stellung	Gasleitung falsch in den Empfänger eingesteckt
		Gashebel nicht auf niedriger Stellung
		Gasknüppelweg auf unter 100 % reduziert
		Gas umgekehrt
		Gastrimmung erhöht

Schwerpunkt

Die Schwerpunkt-Position wird von der Vorderkante der Tragfläche an der Wurzel gemessen. Der Schwerpunkt wird durch Ladungs- oder Akkuwechsel beeinflusst. Vor dem Flug immer sicherstellen, dass Schwerpunkt im Rahmen des empfohlenen Bereichs liegt.

WICHTIG! Für den allgemeinen Flug ist der muss der Schwerpunkt 65 mm von der Vorderkante entfernt liegen. Für Kunstflüge der muss der Schwerpunkt 75 mm von der Vorderkante entfernt liegen.

⚠ Achtung: Akkus einsetzen, aber den Geschwindigkeitsregler während der Prüfung des CGs nicht aktivieren. Dies kann Verletzungen verursachen.



65-75mm

von der Vorderkante des Flügels zum Rumpf.

EC-1500 1.5m

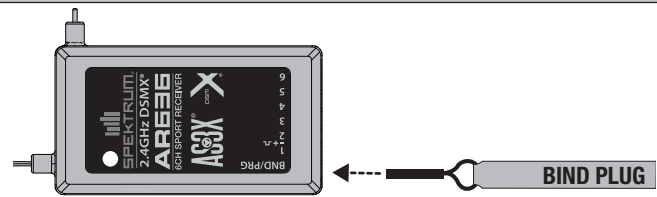
Binden von Sender und Empfänger/SAFE Select ein- und ausschalten

Dieses Produkt erfordert einen zugelassenen Spektrum DSM2/DSMX kompatiblen Sender. Eine vollständige Liste der zugelassenen Sender ist unter www.bindnfly.com zu finden.

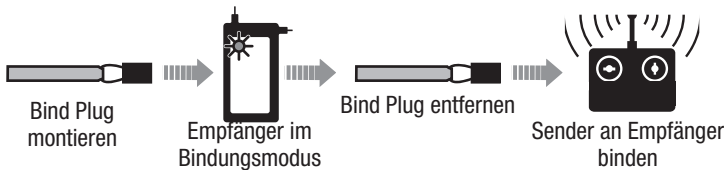
Das Flugzeug verfügt über eine optionale SAFE Select-Funktion, die durch das Binden auf eine nachstehend beschriebene spezifische Weise einfach ein- oder ausgeschaltet werden kann.

WICHTIG: Vor dem Binden eines Senders den Abschnitt zur Sender-Einrichtung in dieser Anleitung lesen, um sicherzustellen, dass der Sender für dieses Flugzeug korrekt programmiert wird.

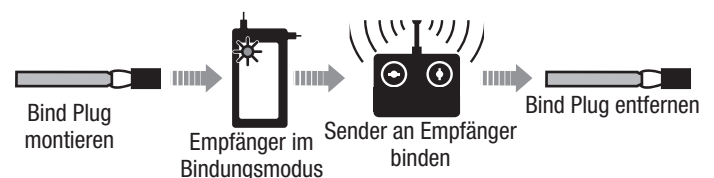
Bind Plug Montage



Bindungssequenz für das Einschalten von SAFE Select



Bindungssequenz für das Ausschalten von SAFE Select



Bindungsverfahren/Einschalten von SAFE Select

WICHTIG: Der mitgelieferte AR636B-Empfänger wurde speziell für den Betrieb mit diesem Flugzeug programmiert. Siehe Empfänger-Handbuch für das korrekte Einrichten, falls der Empfänger ersetzt oder in einem anderen Flugzeug verwendet wird.

⚠️ ACHTUNG: Bei der Verwendung eines Futaba®-Senders mit einem Spektrum DSM-Modul muss der Gaskanal umgekehrt und neu gebunden werden. Siehe Handbuch des Spektrum-Moduls zu den Anweisungen für Bindung und Failsafe. Siehe Handbuch des Futaba-Senders zu den Anweisungen für das Umkehren des Gaskanals.

1. Die Sendersteuerungen auf neutral (Flugsteuerungen: Quer-, Höhen- und Seitenruder) oder auf niedrige Positionen (Gas, Gastrimmung) bringen.*
2. Einen Bindungsstecker in den Bindungsanschluss des Empfängers montieren.
3. Das Fluggerät gerade auf seine Räder stellen, dann den Flug-Akku mit dem Geschwindigkeitsregler verbinden. Der Motor gibt eine Reihe von Tönen aus. Die orangefarbene LED für das Binden des Empfängers beginnt, schnell zu blinken.
4. **Den Bindungsstecker vom Bindungsanschluss entfernen.**
5. Drei Schritte vom Fluggerät/Empfänger weggehen und den Sender in den Bindungsmodus bringen. Siehe Handbuch des Senders für spezifische Bindungsanweisungen.
WICHTIG: Die Senderantenne während des Bindens nicht direkt auf den Empfänger richten.
WICHTIG: Während des Bindens von großen Metallobjekten fern halten.
6. Der Empfänger ist an den Sender gebunden, wenn orangefarbene Licht am Empfänger durchgängig orange leuchtet. Der Geschwindigkeitsregler gibt eine Reihe von Tönen aus. Die Tonfolge zeigt an, dass der Geschwindigkeitsregler bereit ist, vorausgesetzt, Gashebelstellung und Gastrimmung sind niedrig genug, um den Regler zu aktivieren.

WICHTIG: Nach dem Binden behält der Empfänger seine Bindung und letzte Einstellung bis diese bewusst geändert werden, selbst wenn der Strom ein- und ausgeschaltet wird. Wird aber festgestellt, dass die Bindung nicht mehr besteht, einfach den Bindungsprozess wiederholen.

EIN-Anzeige von SAFE Select

Jedes Mal, wenn der Empfänger eingeschaltet wird, werden die Steuerflächen **zweimal** hin- und herschalten, mit einer kurzen Pause auf der Neutralposition, um das Einschalten von SAFE Select anzuzeigen.

Gas wird nicht aktiviert, wenn sich die Gassteuerung des Senders nicht in der niedrigsten Position befindet. Treten Probleme auf, die Bindungsanweisungen befolgen und die Fehlerbehebung des Senders zu anderen Anweisungen lesen. Bei Bedarf den entsprechenden Horizon Product Support kontaktieren.

Bindungsverfahren/Ausschalten von SAFE Select

WICHTIG: Der mitgelieferte AR636B-Empfänger wurde speziell für den Betrieb mit diesem Flugzeug programmiert. Siehe Empfänger-Handbuch für das korrekte Einrichten, falls der Empfänger ersetzt oder in einem anderen Flugzeug verwendet wird.

⚠️ ACHTUNG: Bei der Verwendung eines Futaba®-Senders mit einem Spektrum DSM-Modul muss der Gaskanal umgekehrt und neu gebunden werden. Siehe Handbuch des Spektrum-Moduls zu den Anweisungen für Bindung und Failsafe. Siehe Handbuch des Futaba-Senders zu den Anweisungen für das Umkehren des Gaskanals.

1. Die Sendersteuerungen auf neutral (Flugsteuerungen: Quer-, Höhen- und Seitenruder) oder auf niedrige Positionen (Gas, Gastrimmung) bringen.*
2. Einen Bindungsstecker in den Bindungsanschluss des Empfängers montieren.
3. Das Fluggerät gerade auf seine Räder stellen, dann den Flug-Akku mit dem Geschwindigkeitsregler verbinden. Der Motor gibt eine Reihe von Tönen aus. Die orangefarbene LED für das Binden des Empfängers beginnt, schnell zu blinken. **Den Bindungsstecker zum jetzigen Zeitpunkt NICHT entfernen.**
4. Drei Schritte vom Fluggerät/Empfänger weggehen und den Sender in den Bindungsmodus bringen. Siehe Handbuch des Senders für spezifische Bindungsanweisungen.
WICHTIG: Die Senderantenne während des Bindens nicht direkt auf den Empfänger richten.
WICHTIG: Während des Bindens von großen Metallobjekten fern halten.
5. Der Empfänger ist an den Sender gebunden, wenn orangefarbene Licht am Empfänger durchgängig orange leuchtet. Der Geschwindigkeitsregler gibt eine Reihe von Tönen aus. Die Tonfolge zeigt an, dass der Geschwindigkeitsregler bereit ist, vorausgesetzt, Gashebelstellung und Gastrimmung sind niedrig genug, um den Regler zu aktivieren.
6. **Den Bindungsstecker vom Bindungsanschluss entfernen.**

WICHTIG: Nach dem Binden behält der Empfänger seine Bindung und letzte Einstellung bis diese bewusst geändert werden, selbst wenn der Strom ein- und ausgeschaltet wird. Wird aber festgestellt, dass die Bindung nicht mehr besteht, einfach den Bindungsprozess wiederholen.

AUS-Anzeige von SAFE Select

Jedes Mal, wenn der Empfänger eingeschaltet wird, werden die Steuerflächen **einmal** hin- und herschalten, um das Ausschalten von SAFE Select anzuzeigen. Gas wird nicht aktiviert, wenn sich die Gassteuerung des Senders nicht in der niedrigsten Position befindet. Treten Probleme auf, die Bindungsanweisungen befolgen und die Fehlerbehebung des Senders zu anderen Anweisungen lesen. Bei Bedarf den entsprechenden Horizon Product Support kontaktieren.

*Failsafe

Verliert der Empfänger die Senderkommunikation, so wird Failsafe aktiviert. Wenn Failsafe aktiviert ist, bringt es den Gaskanal auf seine voreingestellte Failsafe Position (wenig Gas), die bei der Bindung gespeichert wurde. Alle anderen Kanäle bewegen sich zum aktiven Ausrichten des Flugzeugs im Flug.

Schalterbelegung von SAFE® Select

Die SAFE® Select-Technologie kann jedem offenen Schalter (2 oder 3 Position) zugewiesen werden, der einen Sender (5–9) auf dem Sender steuert. Nach dem Zuweisen zu einer Taste verfügt das eingeschaltete SAFE Select über die Flexibilität zur Wahl der SAFE-Technologie oder dem AS3X-Modus während des Flugs. Wurde das Fluggerät mit ausgeschaltetem SAFE Select gebunden, so verbleibt es exklusiv im AS3X-Modus.

WICHTIG: Vor dem Zuweisen des gewünschten Schalters sicherstellen, dass der Verfahrweg für diesen Kanal auf 100 % in beide Richtungen eingestellt ist und das Querruder, Höhenruder, Seitenruder und Gaspedal alle auf hoher Geschwindigkeit mit dem Verfahrweg bei 100 % stehen.

⚠ ACHTUNG: Alle Körperteile von Propeller fernhalten und das Fluggerät bei versehentlicher Gasbetätigung sicher festhalten.

TIPP: SAFE Select kann jedem nicht verwendeten Kanal 5–9 zugewiesen werden. Siehe Handbuch des Senders zu weiteren Informationen zum Zuweisen eines Schalters an einen Kanal.

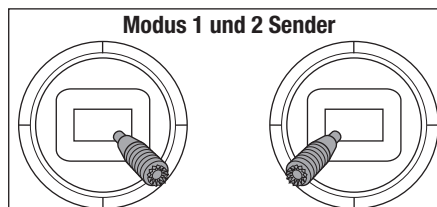
TIPP: Mit dem Funkkanalmonitor bestätigen, dass die vier Hauptkanäle einen Verfahrweg von 100 % bei der Zuweisung des Schalters aufweisen.

TIPP: Mit dem Funkkanalmonitor sicherstellen, dass der für SAFE Select gedachte Schalter aktiv ist und einen Kanal zwischen 5–9 bewegt und sich zu 100 % in jede Richtung verschiebt.

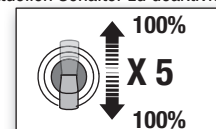
TIPP: Sicherstellen, dass die vier Hauptkanäle nicht umgekehrt sind, falls Problem beim Zuweisen eines SAFE Select-Schalters auftreten.

Zuweisen eines Schalters

1. Das Fluggerät für die Wahl des eingeschalteten SAFE Select binden. Dadurch kann das System einem Schalter zugewiesen werden.
2. Beide Hebel des Senders in die unteren inneren Ecken halten und den gewünschten Schalter 5-mal (1 Umschalten = vollständig von oben nach unten) hin- und herschalten, um diesen Schalter zuzuweisen. Die Steueroberflächen des Flugzeugs werden sich bewegen und so anzeigen, dass der Schalter ausgewählt wurde.



Falls gewünscht, den Vorgang wiederholen, um einen anderen Schalter zuzuweisen oder den aktuellen Schalter zu deaktivieren.



Zentrieren der Steuerflächen

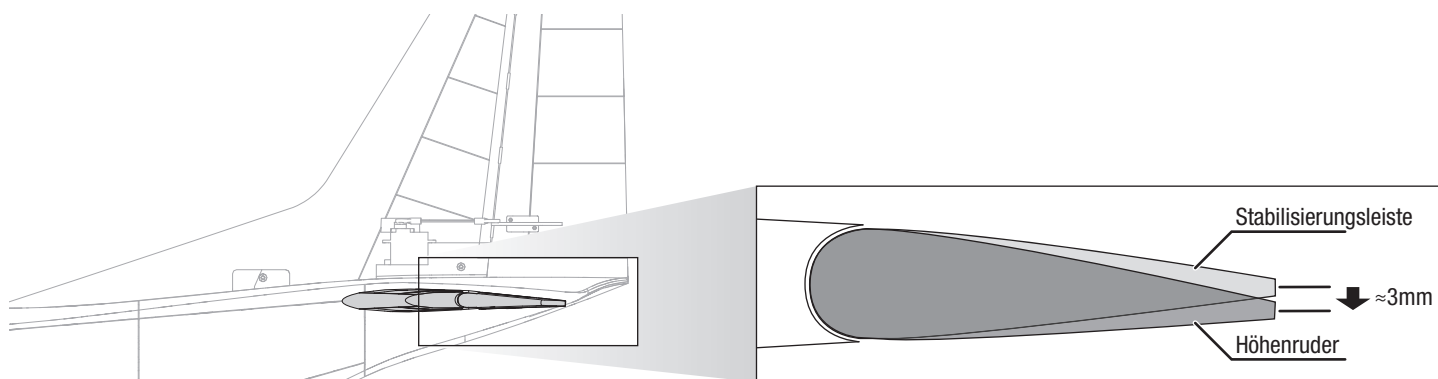
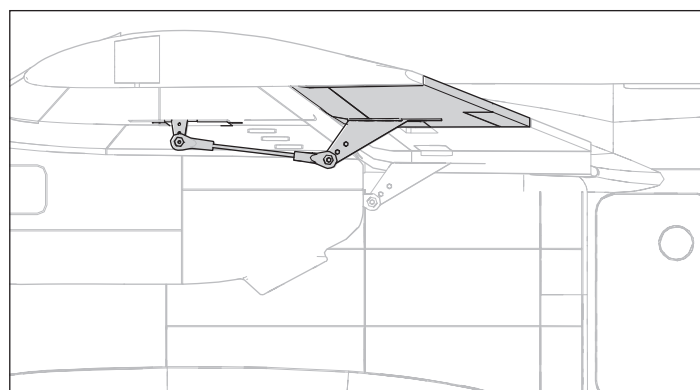
Nach dem Montieren und Einrichten des Senders überprüfen, ob die Steuerflächen zentriert sind. Das Modell muss im AS3X-Modus an den Sender angeschlossen werden, wobei das Gas bei Null bleibt. Wenn aktiviert, ist der SAFE-Modus beim Einschalten aktiv. Der AS3X-Modus wird aktiviert, sobald die Gaszufuhr nach dem Einschalten erstmals auf über 25 % erhöht wird. Es ist normal, dass die Steuerflächen auf Flugbewegungen reagieren, wenn sich das Flugzeug im AS3X- oder SAFE-Modus befindet.

1. Überprüfen Sie, ob die Trimmungen und Ersatztrimmungen auf Ihrem Sender auf Null stehen
2. Schalten Sie das Modell im AS3X-Modus ein und lassen Sie das Gas auf Null
3. Schauen Sie sich die Spitze jeder Steuerfläche an und vergewissern Sie sich, dass sie mechanisch zentriert ist.
4. Ist ein Ausrichten erforderlich, den Gelenkkopf auf dem Gestänge drehen, um die Länge des Gestänges zwischen dem Servoarm und dem Steuerhorn zu verändern.

Nach dem Binden eines Senders an den Fluggeräte-Empfänger die Trimmungen und Ersatztrimmungen auf 0 einstellen und dann die Gabelköpfe zum Zentrieren der Steuerflächen anpassen.

HINWEIS: Darauf achten, dass das Gestänge im Kugelgelenk den Boden erreicht. Schrauben Sie das Gestänge nicht zu weit in das Kugelgelenk ein, da es ansonsten das Kugelgelenk beschädigen und in den Bereich für die Steuerkugel eindringen würde. Beide Enden des Gestänges können bei größeren Änderungen in den Kugelgelenken mit einem Gewinde versehen werden.

TIPP: Das Höhenruder muss für den Horizontalflug ca. 3 mm tiefer vom Nullpunkt entfernt zentriert werden.



Steuerrichtungstests

Den Sender einschalten und den Akku anschließen. Den Sender zum Steuern der Querruder- und Höhenrudersteuerungen verwenden. Beim Prüfen der Steuerungsrichtungen das Fluggerät von hinten ansehen.

Querruder

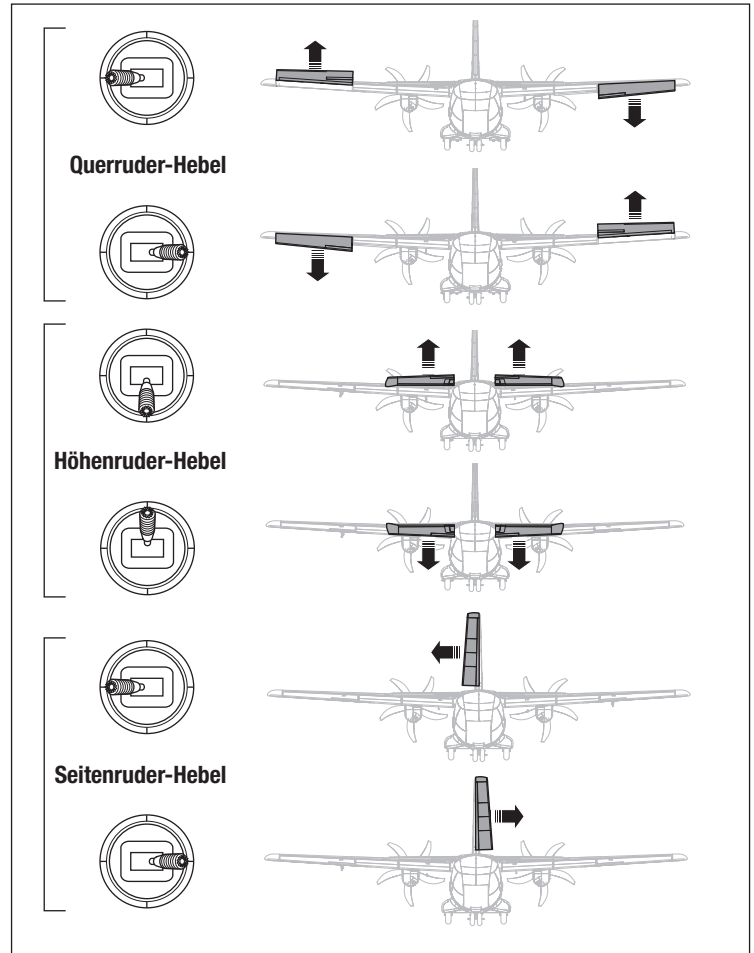
1. Den Querruder-Hebel nach links bewegen. Das rechte Querruder sollte sich nach unten und das linke Querruder nach oben bewegen, sodass sich das Fluggerät nach links neigt.
2. Den Querruder-Hebel nach rechts bewegen. Das rechte Querruder sollte sich nach oben und das linke Querruder nach unten bewegen, sodass sich das Fluggerät nach rechts neigt.

Höhenruder

3. Den Höhenruder-Hebel zurückziehen. Die Höhenruder sollten sich nach oben bewegen, sodass das Fluggerät steigt.
4. Den Höhenruder-Hebel nach vorne drücken. Die Höhenruder sollte sich nach unten bewegen, sodass das Fluggerät sinkt.

Seitenruder

5. Den Seitenruder-Hebel nach links bewegen. Das Seitenruder sollte nach links bewegen.
6. Den Seitenruder-Hebel nach rechts bewegen. Das Seitenruder sollte nach rechts bewegen.



Horn- und Servoarm-Einstellungen

Den Sender programmieren, um die Geschwindigkeiten und Ruderausschläge entsprechend Ihrem Erfahrungsstand einzurichten. Diese Werte wurden getestet und sind ein guter Ausgangspunkt, um einen erfolgreichen ersten Flug durchzuführen.

Nach dem Flug können die Werte für die gewünschte Steuerreaktion angepasst werden.

Die Tabelle rechts zeigt die werksseitigen Einstellungen der Steuerhörner und Servoarme. Diese Einstellungen in Verbindung mit den niedrigen Sendereinstellungen helfen Piloten mit mittleren Kenntnissen, einen erfolgreichen Flug sicherzustellen.

Nach dem Fliegen oder für fortgeschrittene Piloten mit 3D-Flugzeug-Erfahrung können die Gestängepositionen wie gezeigt angepasst werden, um das Steuerverhalten zu verbessern.

	Piloten mit mittleren Kenntnissen		Piloten mit fortgeschrittenen Kenntnissen	
	Niedrige Geschwindigkeit	Hohe Geschwindigkeit	Niedrige Geschwindigkeit	Hohe Geschwindigkeit
Querruder	20 mm	30 mm	30 mm	35 mm
Höhenruder	20 mm	25 mm	25 mm	30 mm
Seitenruder	25 mm	40 mm	35 mm	45 mm
Klappen-Verfahrweg	Hälfte ▼ = 15 mm Komplett ▼ = 45 mm			

	Piloten mit mittleren Kenntnissen	
	Hörner	Arme
Querruder		
Höhenruder		
Seitenruder		

	Piloten mit fortgeschrittenen Kenntnissen	
	Hörner	Arme
Querruder, Seitenruder		
Höhenruder		

AS3X-Kontrolle Lenktest

Dieser Test stellt sicher, dass das AS3X®-Steuersystem ordnungsgemäß funktioniert. Das Flugzeug zusammenbauen und Sender am Empfänger binden, ehe dieser Test durchgeführt wird.

1. Gashebel bis kurz über 25 % heben, dann Gashebel senken, um die AS3X-Technologie zu aktivieren.

⚠ ACHTUNG: Alle Körperteile, Haare und locker getragene Kleidung von dem sich drehenden Propeller fernhalten, da sich diese im Propeller verfangen können.

2. Das gesamte Flugzeug wie abgebildet bewegen und sicherstellen, dass sich die Steueroberflächen in die laut der Grafik ausgewiesene Richtung bewegen. Reagieren die Steueroberflächen nicht wie abgebildet, das Flugzeug nicht fliegen. Siehe Handbuch des Empfängers zu weiteren Informationen.

Die Steueroberflächen können sich schnell bewegen, sobald das AS3X-System aktiv ist. Das ist normal. AS3X bleibt bis zur Trennung des Akkus aktiv.

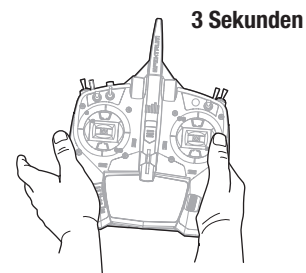
	Bewegungen des Flugzeugs	Reaktion des AS3X
Höhenruder		
Querruder		
Seitenruder		

Trimmung während des Fluges (BNF)

Trimmen Sie das Flugzeug bei Ihrem ersten Flug für Horizontalflug mit Gashebel auf 3/4, Klappen und Fahrwerk eingefahren. Um den Geradeausflug des Flugzeugs zu verbessern, machen Sie kleine Trimmkorrekturen mit den Trimmshaltern Ihres Senders.

Nach erfolgter Einstellung der Trimmung die Steuerknüppel für 3 Sekunden nicht berühren. Dadurch erhält der Empfänger die Informationen über die zur Optimierung der AS3X-Leistung geeigneten Einstellungen.

Wenn Sie dies nicht tun, kann die Flugleistung beeinträchtigt werden.



Flugtipps und Reparaturen

Vor der Wahl des Flugstandorts die örtlichen Gesetze und Verordnungen konsultieren.

Erste Schritte Vor dem Fliegen einen Reichweitentest für das Funksystem durchführen. Siehe spezifisches Handbuch des Senders zu Informationen zum Reichweitentest. Beim ersten Anschließen des Akkus an das Flugzeug ist AS3X nicht aktiv. Nach dem ersten Gasgeben ist das AS3X-System aktiv und es ist normal, dass die Steuerflächen auf Flugbewegungen reagieren. Bei den ersten Flügen den Sendertimer oder eine Stoppuhr auf 3,5 Minuten einstellen. Den Timer nach dem Fliegen des Modells für längere oder kürzere Flüge anpassen.

Start Das Flugzeug zum Starten in den Wind drehen. Den Sender auf niedrige Geschwindigkeiten einstellen und die Klappen in die Startposition (halbe Position) bringen. Klappen sind nicht erforderlich, aber durch das Absenken werden die Starts verkürzt.

Den Gashebel allmählich auf Vollgas stellen und bei Bedarf mit dem Seitenruder auf den Boden steuern, um das Flugzeug gerade zu halten. Lassen Sie das Höhenruder in Neutralstellung, beschleunigen Sie das Flugzeug am Boden und ziehen Sie dann vorsichtig das Höhenruder hoch, um es für den Start zu drehen. Steigen Sie in der Luft in eine komfortable Höhe und bringen Sie die Klappen wieder in die waagerechte Position.

Fliegen Bei den ersten Flügen auf eine gemäßigte Höhe aufsteigen und die Handhabung des Flugzeugs bei frischem Akku üben. In einer sicheren Höhe (ca. 30 Meter [100 Fuß] oder mehr) ein Gefühl für die Langsamflugeistung des Flugzeugs bei ein- und ausgefahrenen Klappen bekommen, bevor Sie Ihren ersten Landeversuch machen müssen. Wenn der Timer abgelaufen ist, das Flugzeug landen lassen. Verringert der Motor zu irgendeinem Zeitpunkt seine Leistung, das Flugzeug unverzüglich landen, um den Akku des Flugzeugs aufzuladen. Siehe Abschnitt zur Niedrigtrennspannung (LVC) zu weiteren Einzelheiten zur Maximierung von Akku-Leistung und Laufzeit.

Landen Wenn möglich, das Flugzeug gegen den Wind landen lassen. In Windrichtung fliegen und in den Wind drehen, um die Anflugphase zu beginnen. Dabei die Gaszufuhr senken und die Klappen in die Landeposition (vollständig nach unten ausfahren) absenken. Die Klappen machen den Landeanflug steiler und langsamer und ermöglichen eine sanftere Landung. Bei starkem Seitenwind die Klappen nur in die Startposition (Mittelstellung) absenken, was dazu beiträgt, die Geschwindigkeit und eine bessere Richtungskontrolle während der Anflugphase aufrechtzuerhalten.

Während des Anflugs und beim Sinken die Flügel waagrecht und das Flugzeug im Wind halten. Der Anstellwinkel (der Winkel zwischen der Nicklage des Flugzeugs und dem Horizont) sollte konstant bleiben, mit leicht nach oben gerichteter Nase während des Sinkflugs. Da der Anstellwinkel während des Sinkflugs unverändert bleibt, werden Geschwindigkeit und Sinkgeschwindigkeit meist durch kleine Änderungen bei der Gaszufuhr gesteuert. Halten Sie den Gashebel gedrückt, um Geschwindigkeit und Kontrolle während des Abstiegs aufrechtzuerhalten, bis das Flugzeug zum Abfangen bereit ist. Wenn das Flugzeug so weit abgesunken ist, dass der Bodeneffekt eintritt, den Gashebel vollständig absenken, die Nase weiter nach oben ziehen, um die Fluggeschwindigkeit (Abfangen) zu verringern, so dass sich das Flugzeug auf den Rädern absetzt.

Auf dem Boden das Höhenruder in Nullstellung belassen und scharfe Kurven vermeiden, bis sich das Flugzeug soweit verlangsamt hat, um das Abkratzen der Flügelspitzen zu verhindern.

Tipps für das Fliegen mit SAFE Select

Wenn das Flugzeug im SAFE Select-Modus fliegt, kehrt es in den Horizontalflug zurück, wenn sich die Querruder- und Höhenrudersteuerung auf Neutral befinden. Mit der Querruder- oder Höhenrudersteuerung kann bewirkt werden, dass das Flugzeug sich neigt, steigt oder in einen Sturzflug übergeht. Zudem bestimmt die Intensität mit der Steuerhebel bewegt wird die Fluglage des Flugzeugs. Die volle Kontrolle zu behalten, fordert die voreingestellten Neigung- und Rollgrenzen des Flugzeugs heraus, führt aber nicht zu einem Überschreiten dieser Winkel.

Beim Fliegen mit SAFE Select wird der Steuerhebel normalerweise in ausgelenkter Position gehalten, bei moderater Eingabe beim Querruder in Kurven. Um mit SAFE Select reibungslos zu fliegen, häufige Steuerungsänderungen vermeiden und das Korrigieren kleinerer Abweichungen möglichst vermeiden. Mit Safe Select geben durchdachte Steuereingaben dem Flugzeug den Befehl, in einem bestimmten Winkel zu fliegen und das Modell nimmt alle Anpassungen vor, um die Fluglage zu halten.

Die Höhen- und Querrudersteuerung auf Neutral stellen, und dann vom SAFE Select-Modus in den AS3X-Modus wechseln. Wird beim Umschalten in den AS3X-Modus die Steuerung nicht neutralisiert, sind die für den SAFE Select-Modus verwendeten Steuereingänge für den AS3X-Modus zu groß und das Flugzeug reagiert sofort.

HINWEIS: Steht ein Absturz unmittelbar bevor, die Gaszufuhr senken und komplett trimmen. Wird dies unterlassen, können zusätzliche Schäden am Flugwerk sowie Schäden am Geschwindigkeitsregler und Motor auftreten.

HINWEIS: Nach einem Absturz immer sicherstellen, dass der Empfänger im Rumpf gesichert ist. Wird der Empfänger ersetzt, den neuen Empfänger in derselben Ausrichtung wie den Originalempfänger montieren, da es ansonsten zu Schäden kommen kann.

HINWEIS: Schäden durch Abstürze werden durch die Garantie nicht gedeckt.

HINWEIS: Das Fluggerät nicht der direkten Sonneneinstrahlung oder heißen, geschlossenen Bereichen, wie einem Fahrzeug, aussetzen, wenn es nicht geflogen wird. Dadurch kann das Fluggerät beschädigt werden.

Niedrigtrennspannung (LVC) Ist ein Li-Po-Akku bis unter 3 V je Zelle entladen, hält er die Spannung nicht. Der Geschwindigkeitsregler schützt den Flug-Akku mit einer Niedrigtrennspannung (LVC) vor einer übermäßigen Entladung. Ehe der Akkuladestand zu niedrig fällt, trennt die Niedrigtrennspannung die Stromzufuhr zum Motor. Die Stromzufuhr zum Motor verringert sich und zeigt an, dass ein Teil der Akku-Leistung für die Flugsteuerung und das sichere Landen reserviert ist.

Den Li-Po-Akku nach dem Gebrauch vom Fluggerät trennen und herausnehmen, um eine Teilentladung zu vermeiden. Den Li-Po-Akku vor dem Lagern etwa bis zur Hälfte aufladen. Beim Lagern darauf achten, dass die Akkuladung nicht unter 3 V pro Zelle fällt. Die LVC verhindert nicht das übermäßige Entladen des Akkus während der Lagerung.

HINWEIS: Das wiederholte Fliegen bis zur LVC kann zu Schäden am Akku führen.

Tipp: Die Akku-Spannung des Fluggeräts vor und nach dem Fliegen mit einem Li-Po-Zellspannungsprüfer (SPMXBC100, separat erhältlich) überwachen.

Oszillation Bei den meisten Flugmanövern sollte das Flugzeug ruhig und normal fliegen, wobei es bei manchen Flugbedingungen zu Oszillation kommen kann (das Flugzeug schaukelt aufgrund von Überkontrolle auf einer Achse vor und zurück). Tritt Oszillation auf, die Fehlerbehebung zu weiteren Informationen lesen.

Reparaturen Dank des EPO-Schaummaterials in diesem Fluggerät können Reparaturen am Schaumstoff mit fast jedem Klebstoff (Heißleim, regulärer CA, Epoxid usw.) durchgeführt werden. Können Bauteile nicht repariert werden, siehe Ersatzteilliste zum Bestellen nach Artikelnummer. Eine Aufführung aller Ersatzteile und optionaler Bauteile findet sich in der Liste am Ende dieser Anleitung.

HINWEIS: Die Verwendung eines CA-Beschleunigers am Flugzeug kann die Farbe beschädigen. Das Flugzeug ERST handhaben, wenn der Beschleuniger vollständig getrocknet ist.

Unterschiede zwischen den Modi SAFE Select und AS3X

Dieser Abschnitt ist grundsätzlich präzise, berücksichtigt aber nicht die Fluggeschwindigkeit, den Ladezustand der Batterie und viele andere einschränkende Faktoren.

- Wenn sich der Steuerhebel in Neutralposition befindet, richtet sich das Flugzeug im SAFE Select-Modus selbst aus.
Im AS3X-Modus behält das Flugzeug seine aktuelle Position bei, wenn sich der Steuerhebel in Neutralposition befindet.
- Geringfügige Steuereingaben bewegen das Flugzeug im SAFE Select-Modus in eine moderate Wank- bzw. Nicklage, wo es verbleibt, solange der Steuerhebel nicht bewegt wird.
Im AS3X-Modus führt eine geringfügige Steuereingaben führt dazu, dass das Modell weiterhin langsam neigt oder rollt, solange der Steuerhebel nicht bewegt wird.
- Im SAFE Select-Modus führt das Halten der vollen Kontrolle dazu, dass sich das Flugzeug bis zu den vorgegebenen Grenzen in die Wank- bzw. Nicklage bewegt und so lange in dieser Lage weiterfliegt, wie der Steuerhebel vollständig ausgelenkt ist.
Im AS3X-Modus führt das Halten der vollen Kontrolle dazu, dass sich das Flugzeug in höchstmöglicher Geschwindigkeit in die Wank- bzw. Nicklage bewegt und so lange schnelle Lagenwechsel vollzieht, wie der Steuerhebel vollständig ausgelenkt ist.

Nach dem Flug

1. Den Flug-Akku vom Geschwindigkeitsregler trennen (für die Sicherheit und die Lebensdauer des Akkus erforderlich).
2. Den Sender ausschalten.
3. Den Flug-Akku vom Flugzeug entfernen.
4. Den Flug-Akku aufladen.

5. Alle beschädigten Bauteile reparieren oder ersetzen.
6. Den Flug-Akku getrennt vom Flugzeug lagern und den Akku-Ladezustand überwachen.
7. Die Flugbedingungen und Ergebnisse des Flugplans notieren und für zukünftige Flüge planen.

Motorwartung

⚠️ ACHTUNG: Vor der Motorwartung immer den Flugakku trennen.

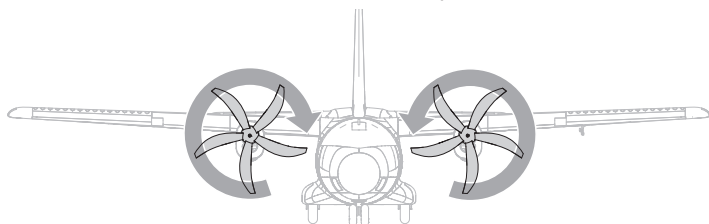
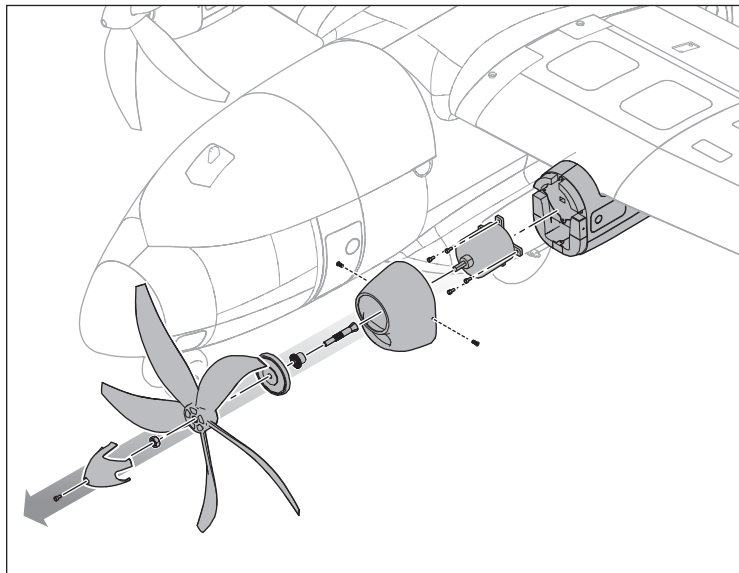
Zerlegen

1. Die Spinnerschraube und den Spinner von der Propellerwelle entfernen.
2. Spinnermutter entfernen.
3. Den Propeller, die Hinterradnabe und die Propellerwelle von der Motorwelle entfernen.
4. Die beiden Schrauben von den Seiten und eine von der Unterseite der Motorhaube sowie die Verkleidung von der Gondel entfernen.
5. Die vier 3 x 12mm Blechschrauben und den Motor mit der X-Halterung vom Rumpf entfernen.
6. Die Motordrähte von den Drähten des Geschwindigkeitsreglers trennen.
7. Die 3 x 6 mm-Kreuzschlitz-Maschinenschraube und den Motor von der X-Halterung entfernen.

Zusammenbau

Bauen Sie alles in umgekehrter Reihenfolge wieder zusammen.

- Die Aderfarben der Motordrähte korrekt mit den Drähten des Geschwindigkeitsreglers verbinden.
- Den Rotor entsprechend der Abbildung einsetzen.
- Um den Rotor zu sichern, Mutter am Motoradapter anziehen.



AS3X Fehlerbehebung

Problem	Mögliche Ursache	Lösung
Oszillation	Beschädigter Propeller oder Spinner	Propeller oder Spinner ersetzen
	Propeller im Ungleichgewicht	Propeller ausbalancieren. Zu weiteren Informationen das Video von John Redman zum Ausbalancieren des Propellers unter www.horizonhobby.com ansehen
	Motorvibrationen	Bauteile ersetzen oder alle Bauteile korrekt ausrichten und Befestiger festziehen, je nach Bedarf
	Looser Empfänger	Empfänger im Rumpf ausrichten und sichern
	Lose Flugzeugsteuerungen	Bauteile (Servo, Arm, Gestänge, Horn und Steueroberfläche) festziehen oder anderweitig sichern
	Verschlossene Bauteile	Verschlossene Bauteile (insbesondere Propeller, Spinner oder Servo) ersetzen
Ungleichmäßige Flugleistung	Ungleichmäßige Servobewegungen	Servo ersetzen
	Trimmung ist nicht auf Neutral	Wird die Trimmung für mehr als 8 Klicks angepasst, den Gabelkopf anpassen, um Trimmung zu entfernen
	Ersatztrimmung ist nicht auf Neutral	Keine Ersatztrimmung zugelassen. Servogestänge anpassen
Falsche Reaktion auf den AS3X-Steuerrichtungstest	Flugzeug wurde dem Verbinden des Akkus nicht für 5 Sekunden still gehalten	Gashebel in niedrigster Position. Akku trennen, dann Akku wieder anschließen und Flugzeug für 5 Sekunden still halten
Falsche Richtungseinstellungen im Empfänger, was zu Abstürzen führen kann	Das Flugzeug NICHT fliegen. Die Richtungseinstellungen korrigieren (siehe Empfänger-Handbuch), dann fliegen	

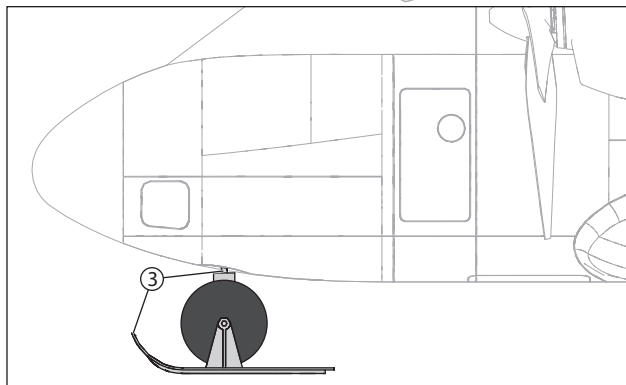
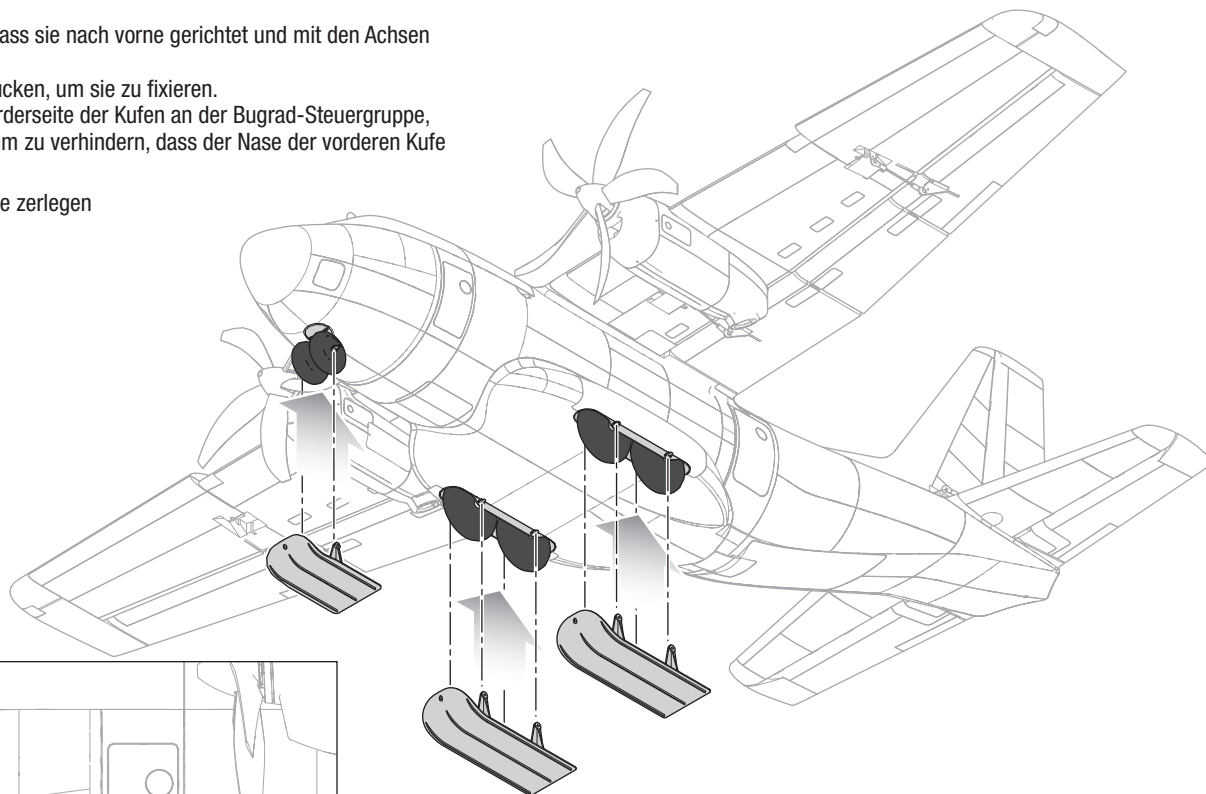
Fehlerbehebung

Problem	Mögliche Ursache	Lösung
Flugzeug reagiert nicht auf Gas, aber auf alle anderen Steuerungen	Gas nicht im Leerlauf und/oder Gastrimmung zu hoch	Die Steuerungen mit Gashebel und Gastrimmung auf niedrigster Einstellung zurücksetzen
	Verfahrweg des Gasservo liegt unter 100 %	Sicherstellen, dass Verfahrweg des Gasservos 100 % oder höher ist
	Gaskanal ist umgekehrt	Gaskanal auf dem Sender umkehren
	Motor vom Geschwindigkeitsregler getrennt	Sicherstellen, dass der Motor mit dem Geschwindigkeitsregler verbunden ist
Zusätzliche Geräusche am Propeller oder zusätzliche Vibrationen	Beschädigter Propeller und Spinner, Klemmbuchse oder Motor	Beschädigte Bauteile ersetzen
	Propeller ist nicht in Balance	Propeller ausbalancieren oder ersetzen
	Propellermutter zu locker	Propellermutter festziehen
Flugzeit reduziert oder Flugzeug untermotorisiert	Ladezustand des Akkus ist niedrig	Flug-Akku komplett aufladen
	Propeller verkehrt herum montiert	Propeller mit Zahlen nach vorne weisend montieren
	Flug-Akku beschädigt	Flug-Akku ersetzen und Anweisungen zum Flug-Akku befolgen
	Flugbedingungen können zu kalt sein	Sicherstellen, dass der Akku vor der Verwendung warm ist
	Akku-Kapazität für die Flugbedingungen zu gering	Akku ersetzen oder einen Akku mit höherer Kapazität verwenden
Flugzeug bindet (während des Bindens) nicht am Sender	Sender während des Bindungsvorgangs zu nah am Flugzeug	Eingeschalteten Sender vom Flugzeug wegbewegen, Flug-Akku vom Flugzeug trennen und wieder anschließen
	Flugzeug oder Sender zu nah an einem großen Metallobjekt, einer drahtlosen Quelle oder einem anderen Sender	Flugzeug und Sender an eine andere Stelle bringen und das Binden erneut versuchen
	Der Bindungsstecker ist nicht richtig im Bindungsanschluss montiert	Bindungsstecker im Bindungsanschluss montieren und Flugzeug am Sender binden
	Ladezustand des Flug-Akkus/Sender-Akkus zu niedrig	Akkus ersetzen/aufladen
	Bindungsschalter oder -taster während des Bindungsvorgangs nicht lange genug gehalten	Sender ausschalten und den Bindungsvorgang wiederholen. Bindungsschalter oder -taster des Senders halten, bis der Empfänger gebunden ist
Flugzeug verbindet sich (während des Bindens) nicht mit dem Sender	Sender während des Verbindungsvorgangs zu nah am Flugzeug	Eingeschalteten Sender vom Flugzeug wegbewegen, Flug-Akku vom Flugzeug trennen und wieder anschließen
	Flugzeug oder Sender zu nah an einem großen Metallobjekt, einer drahtlosen Quelle oder einem anderen Sender	Flugzeug und Sender an eine andere Stelle bringen und das Binden erneut versuchen
	Bindungsstecker verbleibt im Bindungsanschluss montiert	Den Sender am Flugzeug binden und den Bindungsstecker entfernen, ehe die Stromzufuhr ein- und ausgeschaltet wird
	Flugzeug an einem anderen Modellspeicher gebunden (nur ModelMatch™-Funkgeräte)	Korrekten Modellspeicher auf dem Sender wählen
	Ladezustand des Flug-Akkus/Sender-Akkus zu niedrig	Akkus ersetzen/aufladen
	Der Sender kann an ein anderes Flugzeug mit einem anderen DSM-Protokoll gebunden sein	Flugzeug an den Sender binden
Steueroberfläche bewegt sich nicht	Schaden an Steueroberfläche, Steuerhorn, Gestänge oder Servo	Beschädigte Bauteile ersetzen oder reparieren und Steuerungen anpassen
	Kabel beschädigt oder Verbindungen locker	Prüfung der Kabel und Verbindungen durchführen, nach Bedarf verbinden oder ersetzen
	Sender ist nicht korrekt gebunden oder das falsche Flugzeug wurde gewählt	Erneut binden oder korrektes Flugzeug im Sender wählen
	Ladezustand des Akkus ist niedrig	Flug-Akku komplett aufladen
	BEC (Akku-Sperrkreis) auf dem Geschwindigkeitsregler ist beschädigt	Geschwindigkeitsregler ersetzen
Steuerungen umgekehrt	Sendereinstellungen sind umgekehrt	Steuerrichtungstest durchführen und die Steuerungen auf dem Sender entsprechend anpassen
Motorleistung pulsiert, Motor verliert dann an Leistung	Geschwindigkeitsregler nutzt standardmäßige weiche Niedrigtrennschaltung	Flug-Akku laden oder Akku ersetzen, der nicht mehr funktioniert
	Wetterbedingungen können zu kalt sein	Flug verschieben, bis das Wetter wärmer ist
	Akku ist alt, verschlissen oder beschädigt	Akku ersetzen
	Akku-Kapazität vielleicht zu gering	Empfohlenen Akku verwenden

Montieren der Kufen (optional)

1. Die Kufen so positionieren, dass sie nach vorne gerichtet und mit den Achsen ausgerichtet sind
2. Die Kufen auf die Achsen drücken, um sie zu fixieren.
3. Ein Stück Schnur von der Vorderseite der Kufen an der Bugrad-Steuergruppe, wie dargestellt, befestigen, um zu verhindern, dass der Nase der vorderen Kufe nach unten abfällt.

In entgegengesetzter Reihenfolge zerlegen



Kamerabefestigung (optional)

Befestigung für Action-Kameras

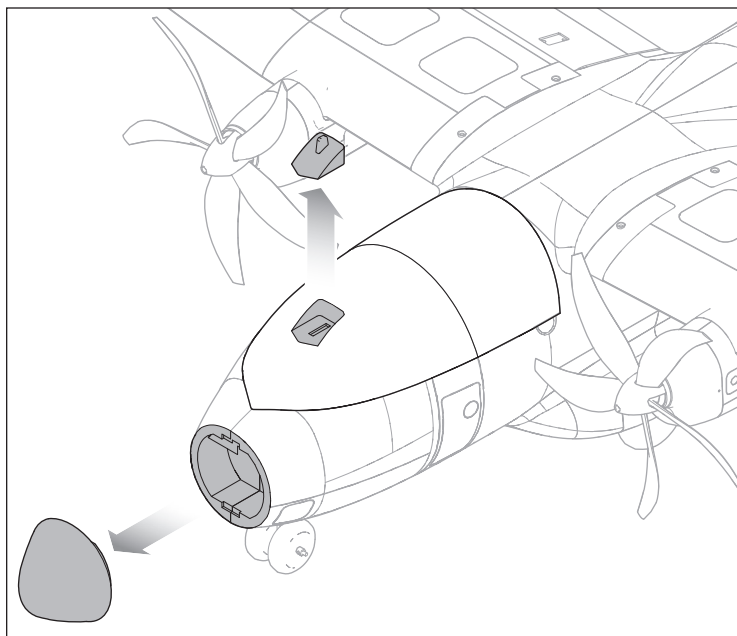
Die Bugspitze für den Zugang zur Action-Kamera-Befestigung entfernen.

FPV-Kamerabefestigung

Die Kunststoffabdeckung auf der Oberseite der Akku-Abdeckung entfernen, um Zugang zur FPV-Kamerahalterung zu erhalten.

Empfohlene FPV-Komponenten

1. SPMVT2002-Videosender
2. SPMVC602-Videokamera
3. Integrierter SPMA3059 VTX-Netzadapter

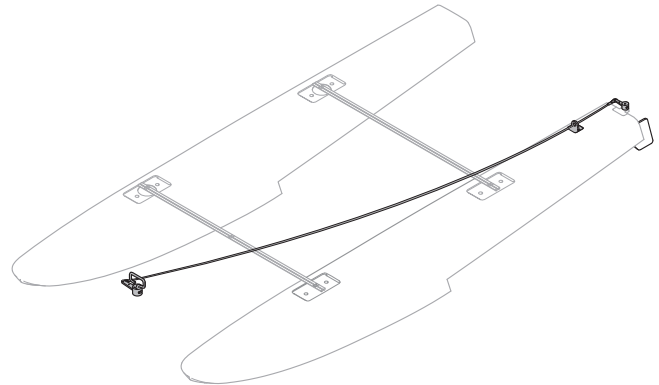
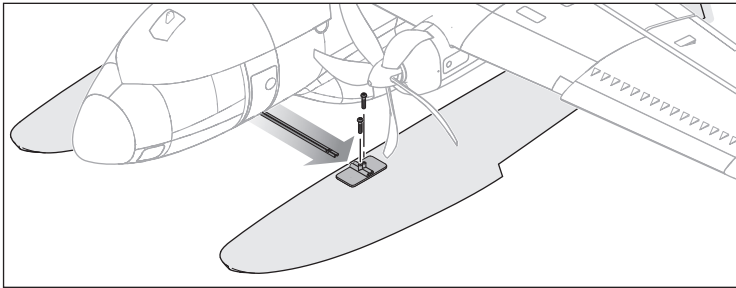
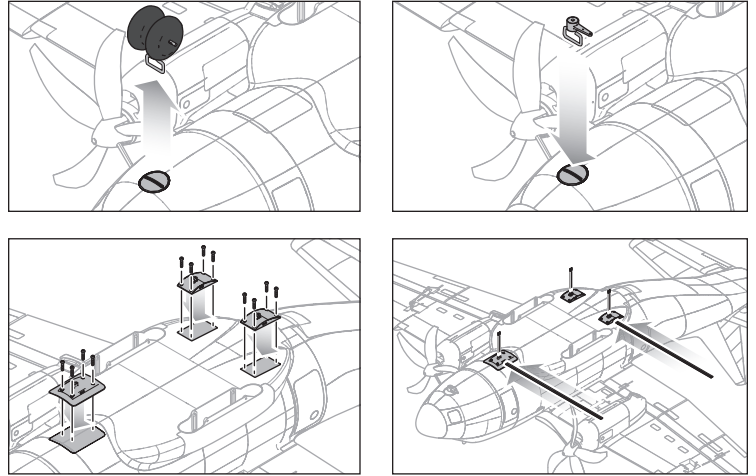


Montieren der Schwimmer (optional, Schwimmer nicht enthalten)

Schwimmer-Baugruppe (EFLA550)

1. Die Bugradbaugruppe von der Bugradlenkungshalterung ziehen. Die Haupträder können am Flugzeug bleiben oder für den Betrieb auf Schwimmern entfernt werden.
2. Die Wasserruderlenkung in die Bugradlenkungshalterung einsetzen.
3. Die drei Montagepositionen für die Schwimmhalterungen an der Unterseite des Rumpfes lokalisieren.
4. Die 2 x 20 mm Blechschrauben verwenden, um die schwimmenden Halterungen an der Rumpfunterseite zu montieren. Es gibt einen Kunststoffblock zur Aufnahme der werkseitig im Schaumstoff eingebauten Befestigungsschrauben, denn die Schrauben werden nicht nur in den Schaum eingedreht.
5. Die beiden vorderen und zwei hinteren Querträger auf den Schwimmhalterungen montieren. Sicherstellen, dass die Querträger zentriert sind, und die Stellschrauben anziehen, um sie zu sichern.
6. Die Querträger in die Montagehalterungen an den Schwimmern einsetzen und mit acht Maschinenschrauben 3 mm x 25 mm befestigen, die den Schwimmern beiliegen.
7. Die Wasserruderstange an der Wasserruderlenkung am Bug und das Wasserruder-Steuerhorn an der Rückseite befestigen.

In entgegengesetzter Reihenfolge zerlegen.



Starten von Gewässern

Das Starten von Gewässern stellt ein größeres Risiko dar, da Pilotenfehler oder Wasserbedingungen zum Stranden des Flugzeugs führen können. Nur dann von Gewässern starten, wenn mit dem Starten des Flugzeugs vom Boden aus ein hohes Maß an Komfort erreicht wurde. Fliegen Sie niemals in der Nähe von Fischen, Schwimmen oder Spielen.

Vor dem Flug

Sicherstellen, dass die optionalen Schwimmer am Rumpf gesichert sind und das Wasserruder korrekt verbunden ist und mit dem Hauptruder funktioniert, ehe das Flugzeug auf das Wasser gesetzt wird. Einen Bereich zum Fliegen wählen, der keine Wasserströmungen, Salzwasser oder Verschmutzungen aufweist. Im Flugbereich umsehen und auf Bäume, Anlegestellen, Bojen oder andere Hindernisse achten. Immer mit einem Unterstützer fliegen und Schwimmer, Bootsfahrer, Angler und Menschen am Strand vermeiden.

Rollverkehr

Beim Rollverkehr des Flugzeugs eine niedrige Gaseinstellung und das Ruder zum Lenken verwenden. Beim Bewegen über das Wasser das Höhenruder aufrecht halten, damit das Ruder im Wasser und die Nase der Schwimmer über der Oberfläche bleiben. Beim Wenden in den Wind steuern, und gegen den Wind steuern, wenn ein Bewegen bei Seitenwinden erforderlich ist. Beim Drehen oder Steuern in den Wind das Querruder gegen den Wind anlegen, um die Luvseite des Flügels unten zu halten und ein Umdrehen des Flugzeugs zu vermeiden. Das Höhenruder nicht nach unten bringen, wenn das Flugzeug auf dem Wasser bewegt wird oder während des Starts.

On Step

Wird die Gaszufuhr erhöht und nimmt die Geschwindigkeit zu, so steigen die Schwimmer aus dem Wasser auf und beginnen auf der Wasseroberfläche zu gleiten, wo sie „aufsteigen“. Es gibt zwischen dem Bewegen auf dem Wasser mit niedriger Geschwindigkeit und dem Flug eine Übergangsphase, in der die Schwimmer aufsteigen, sich das Flugzeug aber noch nicht auf der Fluggeschwindigkeit befindet. Dies gilt als Hochgeschwindigkeitsbewegung. Nicht abheben, sobald das Flugzeug Auftrieb bekommt. Eine niedrige bis mittlere Gaszufuhr verwenden und das Höhenruder oben halten, um die Geschwindigkeit auf dem Wasser bei einer Hochgeschwindigkeitsbewegung zu regeln.

Start

Zum Abheben vom Wasser die Klappen in die Startposition bringen, das Höhenruder nach oben halten und das Flugzeug beschleunigen, um es aufsteigen zu lassen. Das hochgezogene Höhenruder zurückbringen, wenn das Flugzeug aufsteigt und die Geschwindigkeit auf die Fluggeschwindigkeit ansteigen lassen. Bewegt sich das Flugzeug mit einer ausreichenden Geschwindigkeit, das Höhenruder leicht zurückbringen, um es für den Start zu drehen.

Landung

Zum Landen die Klappen in die Landeposition setzen und gegen den Wind nähern. Die Gaszufuhr auf eine niedrige Einstellung bringen, aber während des Anflugs etwas Leistung beibehalten. Während sich das Flugzeug auf den Bodeneffekt einstellt, die Gaszufuhr vollständig reduzieren und das Höhenruder für das Abfangen oben belassen. Das Höhenruder während der Landung und während sich das Flugzeug auf dem Wasser verlangsamt oben halten.



WARNUNG: Versuchen Sie niemals, ein abgestürztes Flugzeug durch Schwimmen zu bergen, es sei denn, Sie sind ausreichend geschult und / oder im Notfall ist eine andere Person verfügbar.



ACHTUNG: Einen Plan für die Bergung bereithalten, falls das Flugzeug strandet. Niemals ein abgestürztes Modell alleine im Wasser finden.



ACHTUNG: Tritt zu irgendeinem Zeitpunkt Wasser während des Fliegens vom Wasser aus in den Rumpf ein, das Flugzeug an Land bringen, die Akku-Abdeckung entfernen und sofort das in den Rumpf eingedrungene Wasser entfernen. Die Akku-Abdeckung über Nacht geöffnet lassen, sodass das Innere trocknen kann, und um Feuchtigkeitsschäden an den elektrischen Bauteilen zu verhindern. Wird dies unterlassen, so kann dies ein Ausfall der elektrischen Bauteile verursachen und einen Absturz zur Folge haben.

TIPP: Eine Angelrute mit einer kräftigen Schnur zum Bergen verwenden. Einen Tennisball an der Angelschnur befestigen und zum Bergen den Ball hinter das gestrandete Flugzeug werfen.

Ersatzteile

Teile-Nr.	Beschreibung
EFL5751	Lackierter Rumpf: EC-1500
EFL5752	Lackierter rechter Flügel: EC-1500
EFL5753	Lackierter linker Flügel: EC-1500
EFL5754	Gondelsatz: EC-1500
EFL5755	Motorhaubensatz: EC-1500
EFL5756	Spinnersatz: EC-1500
EFL5757	Lackierte Abdeckung: EC-1500
EFL5758	Höhenleitwerk: EC-1500
EFL5759	Seitenleitwerk: EC-1500
EFL5760	Reifensatz: EC-1500
EFL5761	Gestängesatz: EC-1500
EFL5762	Kufensatz: EC-1500
EFL5763	Hardwaresatz: EC-1500
EFL5764	Beleuchtungssatz: EC-1500
EFL5765	Tragflächenstecker mit Schrauben: EC-1500
EFL5766	Flügel und Flossensatz: EC-1500
EFL5767	Propeller-Adapter (Pr): EC-1500
EFL5768	Decalsatz: EC-1500
EFLM15650	15BL Motor mit X-Halterung, 650 Kv
EFLP10905BL	10 x 9, 5-Blatt-Propeller, links
EFLP10905BR	10 x 9, 5-Blatt-Propeller, rechts
SPMAR636	AR636 AS3X-Sportempfänger mit 6 Kanälen
SPMSA332	9 Gramm Servo
SPMSA332R	9 Gramm Servo, rückwärts
SPMSA370	9 Gramm analoger Servo
EFL725018	40 AMP bürstenloser Geschwindigkeitsregler
EFLA950	3A 5V/6V BEC

Sonderzubehör

Teile-Nr.	Beschreibung
EFLA550	Schwimmer-Satz: Größe 15
EFLA250	Park Flyer Werkzeugset, 5-teilig
SPMA3065	AS3X Programmierkabel – USB-Schnittstelle
SPMBT1000	AS3X Bluetooth-Programmiermodul
SPMXBC100	SMART-Akkuprüfer und Servotreiber
EFLA111	LiPo-Zellspannungsprüfer
DYN1405	LiPo Ladeschutzbeutel, groß
DYN1400	LiPo Ladeschutzbeutel, klein
SPMR12000	Nur iX12-Sender mit 12 Kanälen
SPMR6750	Nur DX6-Sender MD2 G3
SPMR8000	Nur DX8-Sender MD2
SPMR8100	Nur DX8e-Sender mit 8 Kanälen
SPMR9910	Nur schwarzer DX9-Sender MD2
SPMX32003S30	11,1V 3200 mAh 3S 30C Smart LiPo, IC3
EFLB40003S40	Schubkraft VSI 11,1V 4000 mAh 3S 40C LiPo-Akku: EC3
EFLB40004S40	Schubkraft VSI 14,8V 4000 mAh 4S 40C LiPo-Akku: EC3
EFLB50004S40	Schubkraft VSI 14,8V 5000 mAh 4S 40C LiPo-Akku: EC5
EFLAEC509	EC3-Akku/EC5-Gerätekabel (zum Verbinden eines EC5-Akkus an ein EC3-Gerät)
SPMXC1000	Smart S1200 Gleichstrom-Ladegerät, 1x200 W
SPMXC1010	Smart S2100 Wechselstrom-Ladegerät, 2x100 W

Empfohlene Empfänger (PNP)

Teilenummer	Beschreibung
SPMAR620	Ummantelter AR620-6-Kanal-Sportflugzeugempfänger
	Empfänger mit Telemetrie
SPMAR6600T	AR6600T-6-Kanal-Flugzeugempfänger mit integrierter Telemetrie
SPMAR6270T	AR6270T-6-Kanal-Karbon-Sicherungsempfänger mit integrierter Telemetrie
SPMAR8010T	AR8010T-8-Kanal-Flugzeugempfänger mit integrierter Telemetrie
SPMAR9030T	AR9030T-9-Kanal-Flugzeugempfänger mit integrierter Telemetrie
	AS3X-Empfänger
SPMAR636	AR636-6-Kanal-AS3X-Sportempfänger
	AS3X- und Telemetrieempfänger
SPMAR7350	AR7350-7-Kanal-AS3X-Empfänger mit integrierter Telemetrie
SPMAR9350	AR9350-9-Kanal-AS3X-Empfänger mit integrierter Telemetrie
	Telemetriesensoren*
SPMA9574	Flugzeugtelemetrie-Luftgeschwindigkeitsanzeige
SPMA9589	Flugzeugtelemetrie-Höhen- und Variometer-Sensor
SPMA9558	Bürstenloser Drehzahlsensor
SPMA9605	Flugzeugtelemetrie-Flugakkupack-Energiesensor
SPMA9587	Flugzeugtelemetrie-GPS-Sensor

*Nicht kompatibel mit BNF, Telemetrieempfänger erforderlich

Haftungsbeschränkung

Warnung

Ein ferngesteuertes Modell ist kein Spielzeug. Es kann, wenn es falsch eingesetzt wird, zu erheblichen Verletzungen bei Lebewesen und Beschädigungen an Sachgütern führen. Betreiben Sie Ihr RC-Modell nur auf freien Plätzen und beachten Sie alle Hinweise der Bedienungsanleitung des Modells wie auch der Fernsteuerung.

Garantiezeitraum

Exklusive Garantie Horizon Hobby LLC (Horizon) garantiert, dass dasgekaufte Produkt frei von Material- und Montagefehlern ist. Der Garantiezeitraum entspricht den gesetzlichen Bestimmung des Landes, in dem das Produkt erworben wurde. In Deutschland beträgt der Garantiezeitraum 6 Monate und der Gewährleistungszeitraum 18 Monate nach dem Garantiezeitraum.

Einschränkungen der Garantie

- (a) Die Garantie wird nur dem Erstkäufer (Käufer) gewährt und kann nicht übertragen werden. Der Anspruch des Käufers besteht in der Reparatur oder dem Tausch im Rahmen dieser Garantie. Die Garantie erstreckt sich ausschließlich auf Produkte, die bei einem autorisierten Horizon Händler erworben wurden. Verkäufe an dritte werden von dieser Garantie nicht gedeckt. Garantieansprüche werden nur angenommen, wenn ein gültiger Kaufnachweis erbracht wird. Horizon behält sich das Recht vor, diese Garantiebestimmungen ohne Ankündigung zu ändern oder modifizieren und widerruft dann bestehende Garantiebestimmungen.
- (b) Horizon übernimmt keine Garantie für die Verkaufbarkeit des Produktes, die Fähigkeiten und die Fitness des Verbrauchers für einen bestimmten Einsatzzweck des Produktes. Der Käufer allein ist dafür verantwortlich, zu prüfen, ob das Produkt seinen Fähigkeiten und dem vorgesehenen Einsatzzweck entspricht.
- (c) Ansprüche des Käufers → Es liegt ausschließlich im Ermessen von Horizon, ob das Produkt, bei dem ein Garantiefall festgestellt wurde, repariert oder ausgetauscht wird.

Dies sind die exklusiven Ansprüche des Käufers, wenn ein Defekt festgestellt wird. Horizon behält sich vor, alle eingesetzten Komponenten zu prüfen, die in den Garantiefall einbezogen werden können. Die Entscheidung zur Reparatur oder zum Austausch liegt nur bei Horizon. Die Garantie schließt kosmetische Defekte oder Defekte, hervorgerufen durch höhere Gewalt, falsche Behandlung des Produktes, falscher Einsatz des Produktes, kommerziellen Einsatz oder Modifikationen irgendwelcher Art aus.

Die Garantie schließt Schäden, die durch falschen Einbau, falsche Handhabung, Unfälle, Betrieb, Service oder Reparaturversuche, die nicht von Horizon ausgeführt wurden aus. Ausgeschlossen sind auch Fälle die bedingt durch (vii) eine Nutzung sind, die gegen geltendes Recht, Gesetze oder Regularien verstoßen haben. Rücksendungen durch den Käufer direkt an Horizon oder eine seiner Landesvertretung bedürfen der Schriftform.

Schadensbeschränkung

Horizon ist nicht für direkte oder indirekte Folgeschäden, Einkommensausfälle oder kommerzielle Verluste, die in irgendeinem Zusammenhang mit dem Produkt stehen verantwortlich, unabhängig ab ein Anspruch im Zusammenhang mit einem Vertrag, der Garantie oder der Gewährleistung erhoben werden. Horizon wird darüber hinaus keine Ansprüche aus einem Garantiefall akzeptieren, die über den individuellen Wert des Produktes hinaus gehen. Horizon hat keinen Einfluss auf den Einbau, die Verwendung oder die Wartung des Produktes oder etwaiger Produktkombinationen, die vom Käufer gewählt werden. Horizon übernimmt keine Garantie und akzeptiert keine Ansprüche für in der folge auftretende Verletzungen oder Beschädigungen. Mit der Verwendung und dem Einbau des Produktes akzeptiert der Käufer alle aufgeführten Garantiebestimmungen ohne Einschränkungen und Vorbehalte.

Wenn Sie als Käufer nicht bereit sind, diese Bestimmungen im Zusammenhang mit der Benutzung des Produktes zu akzeptieren, werden Sie gebeten, das Produkt in unbenutztem Zustand in der Originalverpackung vollständig bei dem Verkäufer zurückzugeben.

Sicherheitshinweise

Dieses ist ein hochwertiges Hobby Produkt und kein Spielzeug. Es muss mit Vorsicht und Umsicht eingesetzt werden und erfordert einige mechanische wie auch mentale Fähigkeiten. Ein Versagen, das Produkt sicher und umsichtig zu betreiben kann zu Verletzungen von Lebewesen und Sachbeschädigungen erheblichen Ausmaßes führen. Dieses Produkt ist nicht für den Gebrauch durch Kinder ohne die Aufsicht eines Erziehungsberechtigten vorgesehen. Die Anleitung enthält Sicherheitshinweise und Vorschriften sowie Hinweise für die Wartung und den Betrieb des Produktes. Es ist unabdingbar, diese Hinweise vor der ersten Inbetriebnahme zu lesen und zu verstehen. Nur so kann der falsche Umgang verhindert und Unfälle mit Verletzungen und Beschädigungen vermieden werden.

Fragen, Hilfe und Reparaturen

Ihr lokaler Fachhändler und die Verkaufsstelle können eine Garantiebeurteilung ohne Rücksprache mit Horizon nicht durchführen. Dies gilt auch für Garantiereparaturen. Deshalb kontaktieren Sie in einem solchen Fall den Händler, der sich mit Horizon kurz schließen wird, um eine sachgerechte Entscheidung zu fällen, die Ihnen schnellst möglich hilft.

Wartung und Reparatur

Muss Ihr Produkt gewartet oder repariert werden, wenden Sie sich entweder an Ihren Fachhändler oder direkt an Horizon. Rücksendungen / Reparaturen werden nur mit einer von Horizon vergebenen RMA Nummer bearbeitet. Diese Nummer erhalten Sie oder ihr Fachhändler vom technischen Service. Mehr Informationen dazu erhalten Sie im Serviceportal unter www.horizonhobby.de oder telefonisch bei dem technischen Service von Horizon. Packen Sie das Produkt sorgfältig ein. Beachten Sie, dass der Originalkarton in der Regel nicht ausreicht, um beim Versand nicht beschädigt zu werden. Verwenden Sie einen Paketdienstleister mit einer Tracking Funktion und Versicherung, da Horizon bis zur Annahme keine Verantwortung für den Versand des Produktes übernimmt. Bitte legen Sie dem Produkt einen Kaufbeleg bei, sowie eine ausführliche Fehlerbeschreibung und eine Liste aller eingesendeten Einzelkomponenten. Weiterhin benötigen wir die vollständige Adresse, eine Telefonnummer für Rückfragen, sowie eine Email Adresse.

Garantie und Reparaturen

Garantieanfragen werden nur bearbeitet, wenn ein Originalkaufbeleg von einem autorisierten Fachhändler beiliegt, aus dem der Käufer und das Kaufdatum hervorgeht. Sollte sich ein Garantiefall bestätigen wird das Produkt repariert oder ersetzt. Diese Entscheidung obliegt einzig Horizon Hobby.

Kostenpflichtige Reparaturen

Liegt eine kostenpflichtige Reparatur vor, erstellen wir einen Kostenvoranschlag, den wir Ihrem Händler übermitteln. Die Reparatur wird erst vorgenommen, wenn wir die Freigabe des Händlers erhalten. Der Preis für die Reparatur ist bei Ihrem Händler zu entrichten. Bei kostenpflichtigen Reparaturen werden mindestens 30 Minuten Werkstattzeit und die Rückversandkosten in Rechnung gestellt. Sollten wir nach 90 Tagen keine Einverständniserklärung zur Reparatur vorliegen haben, behalten wir uns vor, das Produkt zu vernichten oder anderweitig zu verwerten.

ACHTUNG: Kostenpflichtige Reparaturen nehmen wir nur für Elektronik und Motoren vor. Mechanische Reparaturen, besonders bei Hubschraubern und RC-Cars sind extrem aufwendig und müssen deshalb vom Käufer selbst vorgenommen werden.

10/15

Garantie und Service Kontaktinformationen

Land des Kauf	Horizon Hobby	Telefon/E-mail Adresse	Adresse
Europäische Union	Horizon Technischer Service Sales: Horizon Hobby GmbH	service@horizonhobby.de +49 (0) 4121 2655 100	Hanskampring 9 D 22885 Barsbüttel, Germany

Konformitätshinweise für die Europäische Union



EU Konformitätserklärung

EFL5775 EC-1500 1.5m PNP; Horizon LLC erklärt hiermit, dass dieses Produkt konform zu den essentiellen Anforderungen der EMC Direktive ist.

EFL5750 EC-1500 1.5m BNF BASIC; Horizon LLC erklärt hiermit, dass dieses Produkt konform zu den essentiellen Anforderungen der RED und EMC Direktive ist.

Eine Kopie der Konformitätserklärung ist online unter folgender Adresse verfügbar : <http://www.horizonhobby.com/content/support-render-compliance>.

Anweisungen zur Entsorgung von Elektro- und Elektronik-Altgeräten für Benutzer in der Europäischen Union



Dieses Produkt darf nicht zusammen mit anderem Abfall entsorgt werden. Stattdessen ist der Benutzer dafür verantwortlich, unbrauchbare Geräte durch Abgabe bei einer speziellen Sammelstelle für das Recycling von unbrauchbaren elektrischen und elektronischen Geräten zu entsorgen. Die separate Sammlung und das Recycling von unbrauchbaren Geräten zum Zeitpunkt der Entsorgung hilft, natürliche Ressourcen zu bewahren und sicherzustellen, dass Geräte auf eine Weise wiederverwertet werden, bei der die menschliche Gesundheit und die Umwelt geschützt werden. Weitere Informationen dazu, wo Sie unbrauchbare Geräte zum Recycling abgeben können, erhalten Sie bei lokalen Ämtern, bei der Müllabfuhr für Haushaltsmüll sowie dort, wo Sie das Produkt gekauft haben.



© 2019 Horizon Hobby, LLC.

E-flite, AS3X, DSM, DSM2, DSMX, Spektrum Airware, Bind-N-Fly, BNF, the Bind-N-Fly logo, Plug-N-Play, SAFE, the SAFE logo, ModelMatch, and the Horizon Hobby logo are trademarks or registered trademarks of Horizon Hobby, LLC.

The Spektrum trademark is used with permission of Bachmann Industries, Inc.

Futaba is a registered trademark of Futaba Denshi Kogyo Kabushiki Kaisha Corporation of Japan.

All other trademarks, service marks and logos are property of their respective owners.

US 9,056,667. US 8,672,726. US 9,753,457. US 10,078,329.